

# RANCANG BANGUN MESIN Pengerol PIPA BESI

Oleh:

Erwinson Butar-Butar<sup>1)</sup>

Ronipaian Simbolon<sup>2)</sup>

Kristian Tarigan<sup>3)</sup>

Saut Pardede<sup>4)</sup>

Universitas Darma Agung, Medan

Email :

[erwinzhoes@gmail.com](mailto:erwinzhoes@gmail.com)<sup>1)</sup>

[ronipaian2@gmail.com](mailto:ronipaian2@gmail.com)<sup>2)</sup>

## ABSTRAK

Tujuan dari perancangan pipe rolling mill : (1) menggambar kerja detail beserta bagian-bagiannya, (2) merancang struktur rolling dan spesifikasi mesin yang aman, cepat dan akurat, (3) merencanakan biaya yang diperlukan untuk pemasangan. mesin tube rolling untuk proses produksi. Mesin penggulung pipa ini berfungsi untuk menggulung pipa dimana awalnya dibuat tepat pada lengkungan. Konsep perancangan mesin roll mengacu ke tahapan rancangan Pahl dan Beitz, yaitu: (1) rancangan dan penelitian, (2) rancang konsep produk, (3) cetakan produk, (4) detailing. Peralatan digunakan dalam perancangan mesin penggulung pipa ini adalah: (1) Kertas, (2) Pensil, (3) Komputer, (4) Software Autodesk Inventor, (5) Printer Langkah-langkah dalam proses perancangan mesin penggulung pipa ini adalah: (1) pencarian produk jadi yang ada di pasaran, (2) pemilihan bahan dan metode produksi, (3) penyelidikan keterbatasan ruang, (4) identifikasi produk dan bagian (5) pengembangan antarmuka atau titik temu di dua komponen, (6) pembentukan, (7) penilaian, (8) perbaikan bahan dan pembuatan, (9) reparasi bentuk. Hasil rancangan berupa denah dan gambar mesin tube rolling. Gambar kerja tersebut terdiri atas: gambar kerja rangka, bagian rangka, gambar kerja slider juga bagiannya, gambar kerja pegangan penekan dan bagian-bagiannya, gambar kerja roda gigi, gambar kerja poros geser dan poros tetap, gambar kerja gambar gulungan. Mesin tube rolling dwengan spesifikasi sebagai berikut: (1) Dimensi 700 x 500 x 700 mm. (2) digerakan dengan motor listrik 1 HP, (3) memakai sistem elektrik untuk membalikkan arah putaran motor listrik, (4) sistem pengantar menggunakan rantai dan kopling, (5) menggunakan rasio 1:60. pengurangan.

**Kata kunci:** Rancang bangun mesin pengerol pipa besi

## ABSTRACT

*The objectives of designing a pipe rolling mill: (1) drawing detailed work and its parts, (2) designing the rolling structure and machine specifications that are safe, fast and accurate, (3) planning the costs required for installation. tube rolling machine for the production process. This pipe rolling machine functions as a pipe roller which was originally made right on the curve. The roll machine design concept refers to the Pahl and Beitz design concept stages, namely: (1) design and research, (2) product concept design, (3) product mold design, (4) detailing. . The tools used in designing this pipe rolling machine are: (1) Paper, (2) Pencil, (3) Computer, (4) Autodesk Inventor Software, (5) Printer The steps in the process of designing this pipe rolling machine are : (1) search for finished products on the market, (2) selection of materials and production methods, (3) investigation of space limitations, (4) product identification. components, (5) development of interfaces or meeting points between two components, (6) formation, (7) assessment, (8) improvement of materials and manufacturing methods, (9) improvement of shape. The results of the design are plans and working drawings of the tube rolling machine. The working drawings consist of: working drawings of the frame and its parts, working drawings of the slider and its parts, working drawings of the pressing handle and its parts, working drawings of the gear, working drawings of the sliding shaft and fixed shaft, working drawings. scroll image. This tube rolling machine has the following specifications: (1) Dimensions 700 x 500 x 700 mm. (2) driven by a 1 HP electric motor, (3) uses an electrical system to reverse the direction of rotation of the electric motor, (4) the transmission system uses a chain and clutch, (5) uses a 1:60 ratio. subtraction.*

**Keywords:** Design and contruction of iron pipe rolling machine.

## PENDAHULUAN

### 1.1. Latar Belakang

Pada pembangunan saat ini, setiap orang disyaratkan untuk serba cepat, tepat, terutama di bidang industri. Maka, untuk

menyeimbangkan perkembangan teknologi khususnya di bidang industri, diperlukan sumber daya manusia yang berkualitas dari dunia industri. Teknologi digunakan

semakin canggih maka kecepatan produksi yang dihasilkan akan cepat pula.

Selain mencapai hasil produksi yang lebih efisien serta cepat, keluaran juga mewnghsilkan lebih baik dari segi kualitas dan kuantitas. Mencapai kesuksesan dan kemajuan industri sendiri. Membuat mesin baru memang sulit, seseorang lebih kreatif, mampu memunculkan ide dan mengekspresikannya.

Persaingan yang ketat pada industri menuntut semua pekerjaan menjadi lebih cepat, tepat. Salah satunya adalah proses rolling, biasanya rolling di bengkel masih dilakukan dengan manual dan memakan waktu yang lama. Dilihat dari peluang untuk menciptakan dan berinovasi mesin tube rolling cepat dan akurat. Keseluruhan mesin rolling ini digunakan untuk menggulung pipa untuk membuat atap, pagar kisi, jendela kisi, pintu kisi, dan atap rol rangka roda tiga dll.

Desain mesin penggulung tabung ini dirancang khusus untuk menggulung hingga  $\frac{3}{4}$  lingkaran, dimana penerapannya kurang digunakan untuk penggulangan lingkaran penuh. Misalnya saja saat membuat atap, Anda hanya membutuhkan  $\frac{1}{4}$  lin dalam membuat rangka atas. Pada umumnya bengkel masih menggunakan secara manual dimana pembubutan dilakukan tenaga manusia. Kami berencana untuk merancang dan meningkatkan mesin penggulung pipa yang ada.

## 2. Rumusan Masalah

Dari latar belakang ditarik rumusan masalah yaitu:

1. Apa saja model, gambar kerja mesin pada roll pipa?
2. Bagaimana jenjang keamanan data teknis dari mesin penggulung pipa?
3. Berapa dana diperlukan untuk menyelesaikan pekerjaan tersebut (harga penjualan mesin rolling pipa)?

## 3. Batasan Masalah

Karena banyaknya permasalahan dalam pembuatan mesin penggulung pipa, maka laporan berfokus pada masalah desain mesin penggulung pipa. Supaya pembahasan mengenai penulisan lebih terarah dan menyeluruh.

## 4. Tujuan Rancang Bangun

Dari rumusan masalah, tujuan penyusunan mesin penggulung pipa ini adalah sebagai berikut:

1. Merancang mesin lebih efisien atau mudah digunakan, lebih hemat energi.
2. Gambarlah desain aman dan uraian mesin.
3. Perencanaan biaya proses pembuatan mesin tube rolling.

## TUJUAN PUSTAKA

### 1 Kajian Mesin Pengerol Pipa Besi

Mesin tube rolling adalah mesin yang efisien. Mesin penggulung pipa adalah suatu mesin yang awalnya menggulung pipa berbentuk oval lurus, kemudian menjadi lengkung, dan kelengkungan pipa disesuaikan kebutuhan, tujuan penggunaan. Mesin penggulung pipa menggunakan tenaga mesin sebagai tenaga penggerak nya.

Untuk pengerolan ini, bagian pipa yang melengkung harus diperhitungkan. Prinsip kerja mesin ini mirip dengan mesin penggulung pipa manual. Mengambil dua gulungan untuk penyangga dan satu gulungan untuk tekanan. Disisi lain, penggunaan motor listrik membuat mesin mudah digunakan karena hanya membutuhkan sedikit tenaga untuk memutar pegangan penjepit.. Untuk mentransfer tekanan, roller penjepit dihubungkan ke pegangan melalui poros berulir. Pegangan ini berputar perlahan saat mesin dihidupkan.

Berat gulungan ini menentukan hasil gulungannya. Untuk hasil terbaik, putar pegangan ini secara perlahan dan bersambung. Cara kerja mesin timbal-balik dari kiri ke kanan juga sebaliknya. Cara kerja penggulangan pipa pada

tahapan, yaitu:

1. Pengukuran elemen kerja, pada langkah ini ditentukan bagian-bagian benda kerja yang akan dibuat pada proses penggulangan. Setelah itu, bagian yang akan digulung dikasih tanda.
2. Gulung benda kerja, setelah itu penggulangan dimulai.
3. Penilaian benda kerja, langkah ini dilakukan pengecekan kelengkungan benda kerja digulung untuk melihat apakah sudah diinginkan atau masih perlu digulung.

Akhir pemeriksaan, dalam tahap blanko yang digulung diperiksa kembali. Memeriksa apakah formatnya bagus dan memenuhi harapan. UKM (usaha kecil dan menengah) sangat dipengaruhi oleh harga produk yang diharapkan terjangkau oleh masyarakat kelas menengah ke bawah. Untuk itu perlu adanya suatu perancangan yang dapat meminimalisir pembangunan mesin penggulang pipa untuk menurunkan harga produk dengan harga produk terjangkau oleh usaha kecil dan menengah. Namun, hal ini tidak mengesampingkan keselamatan pengguna dan kualitas mesin

## 2. Persyaratan mesin penggulang pipa bagi pengguna

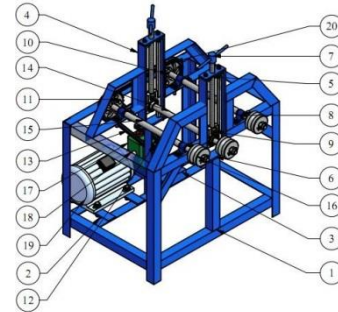
Mesin penggulang pipa sebagai mesin yang berfungsi sebagai mesin penggulang pipa jadi berbentuk lonjong atau lurus menjadi pipa yang bengkok/melengkung. Pengidentifikasi persyaratan dan uraian mesin, lebih penting dalam proses desain. Sebagian besar masalah atau kegagalan proyek disebabkan oleh kurangnya kejelasan kriteria kebutuhan pengguna dan kurangnya kejelasan tugas yang perlu dilakukan.

Disisi lain, alasan utama tidak diterima desain di kalangan konsumen karena faktor investasi atau finansial tidak sepadan. Oleh karena itu, pada pengembangan serta pembuatan suatu mesin, perlu dilakukan langkah-langkah dengan mempelajari kebutuhan produk calon pengguna. Perancangan komponen

mesin harus mampu melaksanakan tugas dan kelayakannya.

## PROSES, HASIL DAN PEMBAHASAN

### 1. Konsep Rancangan



Gambar 1 Keterangan Mesin Pengerol Pipa

2. Menghitung tegangan tarik, tekan izin di batang A Bahan struktur rangka yaitu baja rendah: berat jenis  $7,86 \text{ g/cm}^3$ , keluluhan  $207 \text{ MPa}$ , kuat ultimit  $345 \text{ MPa}$ , modulus tarik  $220 \text{ GPa}$ , modulus geser  $86,2745 \text{ GPa}$ , dan rasio aspek  $0,275$ . Kuat tarik material tersebut adalah  $345 \text{ MPa}$  atau  $345.000.000 \text{ N/m}^2$ .

- Ketegangan tarik yang muncul pada material danlt; Tegangan tarik yang diijinkan ( $17,56 \text{ MPa}$  dan lt;  $115 \text{ MPa}$ )
- Tegangan tekan yang terjadi pada material danlt; Tegangan tekan ijin ( $20,69 \text{ MPa}$  dan lt;  $57,5 \text{ MPa}$ ).

- a) Pada batang B mengalami pembebanan:

1 Ms gear sprocket

1 Mss roller

1 Mss Poros

$\frac{1}{2}$  Beban tekan poros penekan

$\frac{1}{2}$  Momen puntir poros utama  
:  $\frac{1}{2} \times 232,10 \text{ Nm} = 116,05 \text{ Nm}$

3. Hitungan tegangan tarik dan tekan izin di batang B

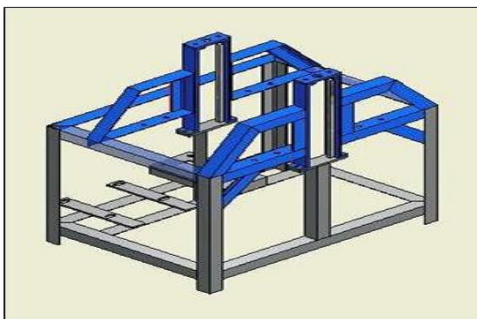
- Tegangan tarik yang diijinkan adalah

•  $\sigma \text{ tunjangan} = 115 \times 10^6 \text{ N/m}^2 = 115 \text{ MPa}$ . Kekuatan raih material danlt; Tegangan yang diijinkan ( $34,47 \text{ MPa}$  dan lt;  $115 \text{ MPa}$ ).

Perhitungan bagian rangka mesin rolling tabung besi

Rangka merupakan bagian terpenting pada mesin. Rangka menopang seluruh komponen mesin. Pemilihan material kusen yang baik sangatlah penting dan sangat mempengaruhi keselamatan penggunaannya. Rangka yang baik menjamin umur mesin yang panjang (tahan lama).

Rangka dipakai dalam dukungan komponen-komponen seperti dukungan motor, dukungan peredam, dukungan bantalan. Disamping jenis material, bentuk struktur rangka juga sangat mempengaruhi kemampuan rangka sendiri.



**Gambar 3. 2** Kontruski Rangka

Sumber : Dokumen pribadi menggambar Autocad

#### 1. Bahan casing

Untuk menentukan jenis bahan rangka yang akan dipakai, material tersebut diuji dengan Brinell Hardness Tester (lihat Tabel 3.3). Diameter (D) baja bulat yang dipakai adalah 5 mm. Beban bekas (P) 250 kg. Persamaannya adalah:

**Tabel 3. 1** Uji Kekerasan Brinell Hardness Tester Untuk Bahan Rangka

No	Ukuran diameter (mm)	Biaya kasar Brinell (kg/mm <sup>2</sup> )	Rata-rata (kg/mm <sup>2</sup> )
1	1,5	138,466	139,611
2	1,4	159,236	
3	1,6	121,132	

Sumber : G. Niemann (1996:96)

Rata-rata kekerasan hasil uji kekerasan Brinell diatas adalah 139,611 kg/mm<sup>2</sup>. Menurut G. Niemann (1996:96), meja baja DIN 17100 mencakup material St 42 antara material HB 120-140 (lihat Lampiran 4). Kekuatan tarik material ( $\sigma_B$ ) diperoleh dengan menggunakan persamaan berikut:

$$\sigma_B = 0,345 \times HB \text{ Informasi:}$$

$$\sigma_B = \text{kekuatan tarik material (kg/mm}^2\text{)}$$

Dikenal se

bagai:

$$HB = 139,611 \text{ kg/mm}^2$$

Besarnya daya tarik bahan ( $\sigma_B$ ) berdasarkan perhitungan diatas adalah :

$$\sigma_B = 0,345 \times HB$$

$$= 0,345 \times 139,611 \text{ kg/mm}^2$$

$$= 48,16 \text{ kg/mm}^2 = 48 \text{ kg/mm}^2$$

Menghitung gaya bekerja pada benda

Gaya-gaya bekerja dalam casing mesin penggulung pipa dihasilkan dari pengaruh gabungan reaksi struktur poros mesin penggulung pipa dan berat kerja beberapa bagian mesin. Beban kerja rangka mesin penggulung tabung dihasilkan oleh massa berbagai elemen disusun dalam sistem transmisi tenaga. Bagian rangka yang dibebani kritis seperti dukungan sekrup dorong, dukungan bantalan, dukungan motor listrik, dan dukungan pembatas kecepatan harus mempertimbangkan besar defleksi yang dihasilkan untuk menentukan tingkat keamanan desain rangka.

#### Menghitung harga produk

##### 1. Biaya utama mesin

Dalam penetapan harga, ada dua cara dalam menentukan dana pokok buatan, cara penetapan biaya proses dan metode penetapan biaya pesanan. Metode penetapan biaya proses dipakai dalam industri untuk menghasilkan satu bagian produk. Metode penetapan biaya pesanan digunakan dalam industri berbasis pesanan. Dengan

demikian, penetapan biaya order mengacu pada metode pengumpulan biaya produk untuk menentukan harga pokok produk yang dibuat sesuai pesanan. Dengan menggunakan metode order costing, biaya produksi diklasifikasikan biaya produksi langsung dan tidak langsung.

(a) biaya buat langsung

Biaya bahan baku yang dipakai dalam membuat mesin, upah tenaga kerja yang dipakai dalam pembuatan mesin tersebut. Kedua biaya ini sering disebut sebagai biaya bahan langsung dan biaya tenaga kerja langsung

(b) Dana Pembuatan Tidak Langsung  
Biaya kelbihan pabrik disebut juga dengan biaya bahan tidak langsung dan biaya tenaga kerja langsung yang digunakan dalam proses pembuatan suatu mesin, yang meliputi:

- 1) Upah tidak langsung
- 2) Bahan pembantu, seperti elektroda, pahat, batu giling, gerinda potong, dan lain-lain.
- 3) Harga listrik/bahan bakar
- 4) Biaya asuransi
- 5) Dana amortisasi mesin
- 6) Penyusutan bangunan pabrik  
Harga produk mesin penggulung pipa ini ditentukan oleh harga pesanan.

Di bawah ini adalah evaluasi produk mesin tube rolling berdasarkan pesanan

**Tabel 3. 2** Biaya Desain Mesin Pengerol Pipa

Macam Biaya	Macam Pekerjaan	Bahan (Rp)	Alat (Rp)	Tenaga (Rp)	Jumlah
A. Biaya Desain	Survei	-	50.000	50.000	100.000
	Analisis	-	50.000	100.000	150.000
	Gambar	40.000	50.000	100.000	190.000
<b>Jumlah</b>	<b>440.000</b>				

Sumber : Analisa Pribadi

**Tabel 3.3** Biaya Pembelian Komponen

**Mesin Pengerol Pipa**

Macam Biaya	Macam Komponen	Biaya Pembelian (BP)	Biaya Perakitan (10% x BP)	Jumlah
B. Biaya Pembelian Komponen	Motor Listrik	600.000	60.000	660.000
	Kopel	130.000	13.000	143.000
	Reduser	450.000	45.000	495.000
	<i>Gear sprocket</i>	210.000	21.000	231.000
	Rantai	85.000	8.500	93.500
	<i>Pillow (UCP)</i>	88.000	8.800	96.800
	<i>Pillow (UCF)</i>	50.000	5.000	55.000
	Mur dan baut	30.000	3.000	33.000
<b>Jumlah</b>				<b>1.807.300</b>

Sumber : Analisa Pribadi

**Tabel 3. 4** Biaya Pembuatan Mesin Pengerol Pipa

Macam Biaya	Macam Bagian	Bahan Baku (Rp)	Bahan Penolong (Rp)	Tenaga Kerja Langsung (TKL)	Biaya Overhead Pabrik (125%)	Jumlah
C. Biaya Pembuatan	Rangka	150.000	30.000	50.000	62.500	292.500
	Poros geser	50.000	15.000	25.000	31.250	121.250
	Poros tetap	100.000	15.000	50.000	62.500	227.500
	<i>Roller</i>	110.000	15.000	25.000	31.250	181.250
	<i>Handle penek-An</i>	100.000	15.000	60.000	75.000	250.000
	Cat	53.000	15.000	20.000	25.000	103.000
	<b>Jumlah</b>					<b>1.175.500</b>

Sumber : Analisa Pribadi

**Tabel 3. 5** Biaya Non Produksi Mesin Pengerol Pipa

D. Biaya Non Produksi	Biaya Gudang (5% x C)	58.775
	Pajak Perusahaan (5% x C)	58.775
<b>Jumlah</b>		<b>117.550</b>

Sumber : Analisa Pribadi

**Tabel 3. 6** Laba Mesin Pengerol Pipa

E. Laba 10% (A + B + C + D)	A. Biaya Desain	440.000
	B. Biaya Pembelian Komponen	1.807.300
	C. Biaya Pembuatan	1.175.500
	D. Biaya Non Produksi	117.550
	<b>Jumlah</b>	<b>3.540.350</b>
<b>Lab a = 10% (A + B + C + D)</b>		<b>354.035</b>

Sumber : Analisa Pribadi

**Tabel 3. 7** Taksiran Harga Mesin Pengerol Pipa

<b>F. Taksiran Harga Produk (A + B + C + D +E)</b>	A. Biaya Desain	440.000
	B. Biaya Pembelian Kompo- nen	1.807.300
	C. Biaya Pembuatan	1.175.500
	D. Biaya Non Produksi	117.550
	E. Laba	354.035
<b>Jumlah</b>		<b>3.894.385</b>

Sumber : Analisa Pribadi

Dari tabel tersebut harga Mesin Rolling Pipa adalah Rp 3.894.385 = Rp 3.900.000. Secara kasar, biaya overhead pabrik dianggap sebesar 125% dar biaya tenaga kerja langsung (125% x BTKL).

## 2. Analisis Ekonomi Bengkel Jasa Pengerolan Pipa

### a. Modal

1) Modal Tetap		
a) Alat keselamatan kerja dan kesehatan		0.000
b) Rol meter		0.000
b) Mesin Pengerol pipa		0.000
	<b>Jumlah</b>	<b>0.000</b>
2) Modal Kerja		50.000
a) Perlengkapan kunci pas, ring, dll		
b) Bahan baku (pipa)		15.000.000
	<b>Jumlah</b>	<b>15.150.000</b>

$$\begin{aligned} \text{Modal Total} &= \text{Modal tetap} + \text{Modal kerja} \\ &= \text{Rp } 4.100.000 + \text{Rp } 15.150.00 \\ &= \text{Rp } 19.250.000,- \end{aligned}$$

**Total Modal = Rp 19.250.000,-**

### b. Biaya Operasional bulanan (26 hari)

1) Bahan Baku	:Rp	15.000.000
2) Perawatan mesin per bulan	:Rp	20.000
3) Penyusutan alat (Rp 3.900.000 / (5x12))	:Rp	65.000
4) Listrik	:Rp	75.000
<b>Jumlah</b>	<b>:Rp</b>	<b>15.160.000</b>

## 9. Hasil dan Diskusi

### 1. Kotak roda gigi

Sistem transmisi mesin tube rolling diharapkan dapat mengurangi kecepatan pretama motor listrik dari 1400 rpm jadi kecepatan akhir 15,55 rpm. Rasio pembatas kecepatan yang dipakai dalam mesin penggulung pipa ini adalah 1:60. Mesin penggulung pipa ini menggunakan dua pasang roda gigi. Sproket tunggal yang digunakan pada penggerak rantai memiliki rasio gigi (Z) yang berbeda yaitu 1:1,5 dengan gaya dorong yang lebih kecil untuk mengurangi putaran. Pada penggerak rantai, kedua roda gigi yang dipakai mempunyai kesetaraan jumlah gigi (Z) sama seperti 1:1 yang hanya berfungsi untuk pengikut putaran saja.

### 2. Kerangka

Rangka adalah bagian mesin sangat mempengaruhi kinerja mesin tube rolling. Rangkanya berukuran panjang 700 mm x lebar 500 mm x tinggi 700 mm, maka mudah beradaptasi di areal kerja mesin serta mudah dipindahkan dari satu tempat ke tempat lain. Bahan struktur rangka ini adalah baja struktural St 42.

### 1. Analisis

Hasil analisis keekonomian pada Tabel 5-10 menunjukkan perkiraan biaya 1 unit mesin roll pipa seharga Rp 3.900.000. Jika mesin penggulung pipa ini dipaka seefektif dan efisien sesuai peruntukannya, modal dapat dikembalikan dalam waktu lebih dari 2 bulan 5 hari

### 2. Produksi mesin. anyataan

Setelah dilakukan pengujian kinerja mesin penggulung pipa, dibutuhkan waktu 1 jam untuk menggulung pipa sepanjang 50 meter dengan ukuran 5 meter/batang, sehingga laju produksi sebesar 10 batang pipa per jam.

## KONSTRUKSI/PEKERJAAN DENGAN MESIN PENGGANDA PIPA

Memotong bahan dilakukan dengan dua mesin pemotong, yaitu gergaji, sadel pemotong. Pemotong berupa pisau digunakan untuk membuat rangka. Alasan penggunaan alat ini selain cepat juga mudah digunakan.

### Perakitan

Bagian dirakit dengan pengelasan busur listrik. Tujuan pengelasan adalah untuk menyatukan struktur suatu material dengan material lainnya. Hal pertama untuk perakitan ini adalah pengelasan tetap atau titik. Pengelasan butt ditujukan untuk pemasangan sementara agar lebih mudah dalam koreksi jika terjadi kesalahan ukuran. Setelah dimensi terisi, dilakukan pengelasan secara berpotongan atau pengelasan bertahap.



Sumber : Dokumen Pribadi (September, 2023)

### Proses pengeboran

Tujuan dari pengeboran adalah untuk membuat lubang yang sesuai dengan komponen membantu mesin rakitan lainnya. Pengeboran dilaksanakan di dua mata bor yaitu bor bangku dan tangan.

Proses membuat lubang dalam badan mesin penggulung pipa digunakan bor tangan yang kecil, dilanjutkan dengan memperbesar lubang bor terlebih dahulu sesuai ukuran lubang yang diinginkan dengan bor besar.

### Proses akhir

Finishing permukaan berkaitan pada badan pengelasan dan pengeboran. Jika ada kerusakan pada pengelasan, permukaannya dapat dipoles dengan cara digerinda. Sementara itu, perlakuan permukaan pengeboran dilakukan dgn cara menggiling hasil pengeboran untuk

menghilangkan sisa-sisa besar dari hasil pengeboran itu sendiri.

Selain sandblasting, ada beberapa metode perawatan rataannya. Perawatan permukaan lainnya termasuk sandblasting, penyegelan dan pengecatan. Dalam rangka mesin penggulung pipa yang sudah jadi, permukaan ini harus diampelas. Hal ini dilakukan untuk mempercantik tampilan frame. Pengecatan dilakukan untuk memberikan sentuhan akhir.

## KESIMPULAN DAN SARAN

Beberapa kesimpulan diambil dari rancangan mesin penggulung pipa sebagai berikut:

1. Desain mesin penggulung pipa merupakan upgrade mesin penggulung pipa yang sudah ada. Matra mesin tube rolling ini adalah 700 mm x 500 mm x 700 mm. Penghantaran dipakai gigi roda dan rantai. 4 alat digunakan (Lampirn 3). Digunakan motor listrik 1 tenaga kuda dgn putaran 1400 rpm. Mengurangi menjadi 1:60 dan menggunakan gigi 1:1  $\frac{1}{2}$  mengurangi putaran hingga kecepatan finish 15,55 rpm. Gambar kerja tube rolling mill terdiri atas : gambar kerja rangka dan bagian-bagiannya, gambar kerja slide dan komponen-komponennya, gambar kerja press dan bagian-bagiannya, gambar kerja roda gigi, slide tetap dan gambar kerja. gandar, gambar kerja gulungan.
2. Keselamatan pengguna adalah hal yang terpenting, karena kompoen yg berputar ditutup, bagian rangkaian listrik ditempatkan dalam posisi aman yaitu menyamping dan tertutup. Body mesin terbuat dari bahan dasar pelat sudut dengan dimensi 40 mm x 40 mm x 4 mm dan baja St 42. Bahan utama poros adalah besi As St 37

berdiameter 1 inchi. Data teknis mesin penggulung tabung ini adalah 50 m/jam, dibutuhkan waktu 60 menit untuk menggulung tabung hingga bentuk 180°. 3. Estimasi harga pasar membuat mesin penggulung pipa adalah Rp 3.900.000

## 2 Saran

Rancang mesin tube rolling masih jauh belum sempurna, baik kualitas material, tampilan serta kinerja pengoperasian. Maka, diharapkan untuk dapat lebih ditingkatkan lagi kedepannya. Saran untuk tahap pengembangan dan penyempurnaan mesin ini adalah sebagai berikut:

1. Untuk mencapai penggulangan lebih baik dan sempurna, mesin memerlukan komponen tambahan yaitu alat dapat mengukur lingkaran secara lurus pada saat penggulangan.
2. Bahan dasar poros diubah karena bagian poros harus keras, tangguh dan tidak cepat berubah bentuk.
3. Tekanan hidrolis otomatis diperlukan untuk memudahkan pengoperasian mesin penggulung pipa.
4. Mesin harus dirawat secara berkala, misalnya:
  - a. Stabilitas putaran die/roller dan pelumasan rantai serta pelumasan bearing dan pelumasan handle tekan.
  - b. Periksa pelumas di peredam secara teratur

## DAFTAR PUSTAKA

- <http://id.scribd.com/doc/47730081/ELEM-EN-MESIN-RANTAI>.  
(diakses tanggal 15 oktober 2012. Jam 21:56)
- <http://ojs.polinpdg.ac.id/index.php/JPR/article/download/117/107>  
(diakses tanggal 15 oktober 2012. Jam 21:16).

[http://websitesni.bsn.go.id/index.php?/sni\\_main/sni/detail\\_sni/7243](http://websitesni.bsn.go.id/index.php?/sni_main/sni/detail_sni/7243)

(diakses tanggal 10 Juli 2012).

- Darmawan, H. 2004. Pengantar Perancangan Teknik (Perancangan Produk). Bandung: ITB
- G Niemann. 1996. Elemen Mesin. (Anton Budiman: terjemahan), Jakarta: Erlangga.
- Gere, James. M., Timoshenko, Stephen P. 2000. Mekanika bahan. Jakarta: Erlangga.
- Jarwo Puspito. 2006. Elemen Mesin Dasar. Yogyakarta: Jurusan Pendidikan Teknik Mesin FT UNY.
- Juhana, Ohan, dan Suratman, M. 2000. Menggambar Teknik Mesin dengan Standar ISO. Bandung: Pustaka Grafika.
- Mott, Robert L. 2009. Elemen-Elemen Mesin Dalam Perancangan Mekanis Buku 1. Yogyakarta: Andi.
- Parjono dan Sirod Hantoro, S. 1983, Gambar Mesin dan Merancang Praktis, Liberty: Yogyakarta.
- Sato, G. T., dan Hartanto, N. S. 1996. Menggambar Mesin Menurut Standar ISO. Jakarta: Pradnya Paramita.
- Sularso dan Suga, K. 2002. Dasar Perencanaan Dan Pemilihan Elemen Mesin. Jakarta: Pradnya Paramita.