

RANCANG BANGUN MESIN PENCACAH GEDEBOK PISANG UNTUK PAKAN TERNAK DENGAN SISTEM PLC (PROGRAM MABLE LOGIC CONTROLLER)

Oleh:

Boris Sinaga¹⁾

Tomu Sinaga²⁾

Enzo W.B Siahaan³⁾

Saut P Pardede⁴⁾

Universitas Darma Agung Medan, Medan. ^{1,2)}

E-mail:

[borissinaga09@gmail.com^{1\)}](mailto:borissinaga09@gmail.com)

[tomusinaga10@gmail.com^{2\)}](mailto:tomusinaga10@gmail.com)

[enzobattra24434@gmail.com^{1\)}](mailto:enzobattra24434@gmail.com)

[sautparsaoran@yahoo.com^{2\)}](mailto:sautparsaoran@yahoo.com)

ABSTRACT

Banana plants are widely used by humans. Apart from the fruit, other parts of the plant such as the tuber, leaves, stem and heart can also be used. However, many breeders in Indonesia still do not know the benefits and nutritional content of banana stems as a substitute for animal feed. Basically, breeders do not know about animal feed processing technology, including processing feed ingredients aimed at increasing quality, as well as increasing nutritional digestibility and extending shelf life. Animal feed processing is carried out in two ways, namely physical processing of feed ingredients which will make it easier for livestock that consume it and farmers must carry out physical processing of animal feed before giving it to livestock. Farmers must need tools, namely a banana gedebok chopping machine to physically process animal feed for the process of supplying feed to their livestock and also as a banana gedebok crusher for animal feed. This banana gedebok chopping machine uses 3 HP of power to carry out the machine's work cycle. The machine is designed with minimalist dimensions but is capable of chopping banana gedebog with a yield of 240 kg/hour so that it can provide animal feed for cattle breeders.

Keywords: *Machine, Capacity, chopper, Power, Banana Gedebok.*

ABSTRAK

Tanaman pisang banyak di gunakan manusia. Selain buahnya bagian tanamam yang lain seperti bonggol, daun, batang dan jantungnya juga dapat dimanfaatkan. Namun masih banyak peternak di Indonesia belum mengetahui manfaat serta kandungan nutrisi pada batang pisang ini sebagai pengganti pakan ternak. Pada dasarnya para peternak kurang mengetahui teknologi pengolahan pakan ternak meliputi pengolahan bahan pakan yang bertujuan meningkatkan kualitas, dan juga ,meningkatkan nutrisi daya cerna dan memperpanjang daya simpan. Pengolahan pakan ternak dilakukan dengan dua macam yaitu pengolahan bahan pakan yang dilakukan secara fisik akan memberikan kemudahan bagi ternak yang mengkonsumsinya dan peternak harus melakukan pengolahan fisik terhadap pakan ternak sebelum memberikannya kepada ternak. Peternak harus membutuhkan alat yaitu mesin pencacah gedebok pisang untuk mengolah pakan ternak secara fisik untuk proses persediaan pakan terhadap ternaknya dan juga sebagai penghancur gedebog pisang untuk pakan ternak. Mesin pencacah gedebok pisang ini menggunakan daya 3 HP untuk menjalankan siklus kerja mesin. Mesin dirancang dengan dimensi minimalis namun mampu mencacah gedebog pisang dengan hasil 240 kg/jam sehingga mampu menyediakan pakan ternak bagi peternak sapi.

Kata Kunci: *Mesin,Kapasitas,pencacah,Daya,Gedebog Pisang.*

1. Pendahuluan

1.1 Latar Belakang

Untuk menciptakan alat yang lebih efisien, praktis dan mudah yang dapat membantu mengganti tenaga manusia dengan alat bantu yaitu mesin untuk memenuhi kebutuhan pakan ternak.

Gedebok pisang salah satu bagian dari pohon pisang yang dianggap sebagai limbah yang sering kali dibuang begitu saja di dipinggir kebun dan ditempat sampah. Tidak banyak yang tau bahwa gedebok pisang ini dapat di jadikan bahan pakan ternak fermentasi khususnya (Abdul Rohman. Dkk 2019). Cara pengolahannya adalah dengan proses permesinan dimana gedebok pisang yang telah dibersihkan dan dicuci kemudian dimasukkan ke dalam mesin perajang pisang untuk menghasilkan potongan gedebok pisang yang halus.

Batang pisang ialah salah satu bahan yang disediakan peternak sebagai pakan utama ternak setiap harinya. Pakan tambahan juga harus diberikan untuk menambah gizi agar daging ternak lebih cepat berkembang. (gedebok pisang) melimpah di dalam negeri dan harga bahan sangat terjangkau Pengolahan gedebok pisang sebagai pakan ternak seperti kambing, sapi, lele. Teknologi pengolahan perajang pisang ini cukup sederhana, mudah di aplikasikan di lapangan dan disosialisasikan kepada masyarakat Melihat kondisi dilapangan di daerah samosir khususnya di kecamatan sitio-tio, desa sabulan Masyarakat yang disana masih menggunakan cara manual untuk mencacah batang pisang sebagai pakan ternak, maka untuk itu penulis tertarik dan melakukan rancang bangun mesin pencacah gedebok pisang untuk pakan ternak yaitu dengan sistem kontrol dari *PLC (Programmable Logic controller)*. Dimana daya Yang digunakan pada motor ialah 0,5 HP

1.2 Rumusan Masalah

Berdasarkan latar belakang adapun rumusan masalah yang dibahas antara lain :

1. Bagaimana cara membuat alat pencacah gedebok pisang menggunakan sistem control PLC?
2. Berapakah besar daya motor yang di butuhkan untuk mencacah gedebok pisang?
3. Bagaimana cara pengolahan gedebok pisang supaya dapat di cacah?
4. Bagaimana membuat sistem control mesin pencacah gedebok pisang untuk pakan ternak menggunakan PLC Omron CPM2A CDR?

1.3 Batasan Masalah

Adapun permasalahan yang di batasi dalam perancangan ini yaitu:

1. Prinsip kerja mesin pencacah gedebok pisang dengan sistem control PLC.
2. Perancangan dan perhitungan mesin pencacah gedebok pisang dengan sistem control PLC
3. Perencanaan dan pemilihan masing-masing komponen mesin pencacah gedebok pisang.
4. Mesin yang di rancang hanya di gunakan untuk mencacah gedebok pisang, rumput gajah dengan menggunakan motor listrik sebagai penggerak.
5. Mesin yang dirancang dengan kapasitas 240kg/jam dengan menggunakan motor listrik.

1.4 Tujuan

Tujuan yang akan dicapai oleh penulis dari perancangan mesin pencacah gedebok pisang ini adalah :

1. Sebagai salah satu syarat untuk menyelesaikan tugas akhir pada program sarjana (S1) Teknik Mesin Fakultas Teknik Universitas Darma Agung.
2. Pengembangan pengetahuan dan kreatifitas mahasiswa dalam bidang teknik mesin berpadu dengan elektronika.
3. Pengaplikasian PLC (*Programmable Logic Controller*) sebagai pengganti listrik konvensional.

- Melakukan uji coba untuk mengetahui kapasitas hasil cacahan batang pisang yang dihasilkan oleh mesin dalam waktu 1 Jam.

1.5 Manfaat

Adapun manfaat dari penulisan ini yaitu:

- Secara akademis hasil penulisan ini diharapkan dapat dijadikan sebagai ilmu yang berguna untuk mahasiswa yang melakukan rancangan.
- hasil rancangan bermanfaat menambah wawasan dan kemampuan berpikir mengenai perancangan mesin.
- controller (PLC) untuk mengembangkan peningkatan produksi pakan ternak dilingkup masyarakat khususnya yang bergerak dibidang peternakan.
- Secara praktis sebagai masukan bagi masyarakat dan khususnya bagi peternak yang bermanfaat sebagai bahan pertimbangan dalam proses peningkatan produksi pakan ternak.

5.

2. LANDASAN TEORI

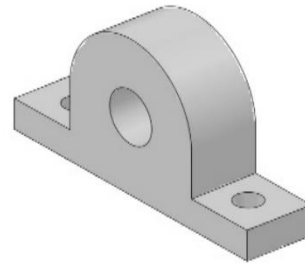
2.1 Gedebok Pisang

Tanaman pisang begitu banyak di manfaatkan manusia. Selain buahnya seperti batang, bonggol, jantung dan daunnya juga dapat dimanfaatkan. manfaat dan kandungan nutrisi pada batang pisang ini sebagai pengganti makanan ternak seperti domba, sapi, kambing, kelinci, bebek.

Ala alat digunakan dalam pembuatan mesin ini dirancang secara fungsional terdiri dari sistem pencacah motor Listrik, dan hopper serta memiliki fungsi masing-masing.

2.2 Bantalan

Bantalan salasatu elemen mesin dapat menumpu poros berbeban, sehingga putaran atau gerakan bolak baliknya dapat berlangsung secara halus, aman, dan Panjang umur.



Gambar 2.2 Bantalan

Sumber: Hasil survey 2023

2.5 Poros

Poros salah satu bagian dari mesin yang sangat penting karena hampir semua mesin meneruskan tenaga bersama-sama dengan putaran, oleh karenanya poros memegang peranan utama dan transmisi dalam sebuah mesin.



Gambar 2.3 Poros

Sumber: Ryan dwi, 2020

2.4 Pully

Pully yaitu bagian mesin yang berfungsi meneruskan gerak yang ditransmisikan dari motor penggerak melalui sabuk tanpa kulit komponen mesin (poros pencacah) tidak akan bergerak.



Gambar 2.4 Pully
Sumber: Hasil Survey 2023

2.5 PLC (Program Mable Logic Controller)

Programmable logic controller ialah rangkaian elektronik yang berbasis mikroprosesor, yang beroperasi secara digital, menggunakan programmable memory untuk menyimpan instruksi yang berorientasi kepada pengguna, untuk melakukan fungsi khusus seperti logika, sequencing, timing, arithmetic, melalui input baik analog maupun discrete/digital, yang digunakan untuk berbagai proses permesinan.

2.6 Sensor Proximity

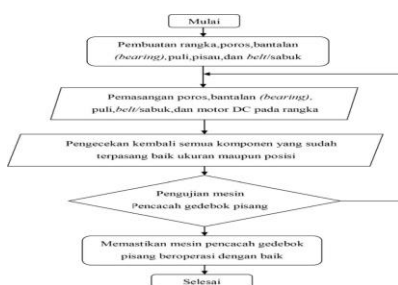
Sensor Proximity dapat mendeteksi sinyal dan keberadaan pada suatu benda dan menjadikan sinyal listrik tanpa kontak langsung dengan fisik. (Afandi, M. L. dan Kholis, 2012).



Gambar 2.7 Sensor Proximity
Sumber Herring Jensen, M. J., & Olsen, E. S (2013, June).

3. METODE PERANCANGAN

3.1 Diagram Pembuatan Komponen



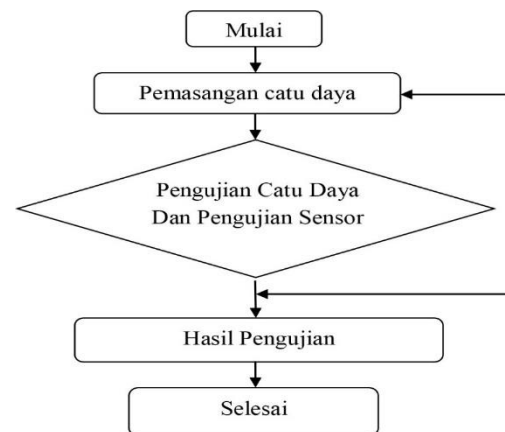
Mesin Pencacah Gedebok Pisang

Gambar 3.1 Diagram pembuatan komponen mesin pencacah

3.2 Rangkaian Pengendali Mesin Pencacah Gedebok Pisang

Rangkaian pengendali bermanfaat sebagai pengendali mesin pencacah gedebok pisang untuk pakan ternak. Ada beberapa macam rangkaian pengendali yaitu:

1. Catu Daya
2. Sensor Proximity
3. Tombol Start dan Stop
4. Motor Listrik



5. PLC

Gambar 3.2 Diagram Alir Rangkaian Mesin Pencacah Gedebok Pisang

3.3 Pengkabelan

Pada prosen pengkabelan ada beberapa tahap yaitu:

1. Hubungkan catu daya ke sensor motor pemotong pisang, catu daya akan memberikan arus listrik pada semua bagian sesuai kebutuhan katoda (-)
2. Menyambung tombol start, tombol stop, sensor gedebok pisang atau benda (sebagai input) dengan terminal input PLC.

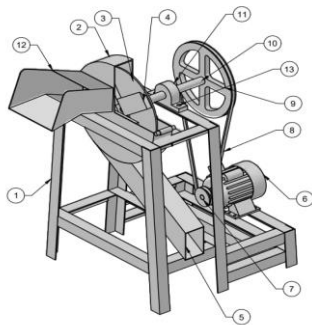
- Menghubungkan motor mesin pencacah gedebok pisang (sebagai output) dengan terminal output PLC.3.12

4. PERANCANGAN DAN PERHITUNGAN

4.1 Konsep Rancangan

Rancangan ialah awal dari usaha dalam merealisasi sebuah produk yang keberadaannya di perlukan oleh Masyarakat untuk meningkatkan kesejahteraan hidupnya. Sedangkan rancangan mesin berarti perencanaan dari sistem dan segala yang berkaitan dengan sifat mesin, produk, struktur, alat-alat,

4.2 Gambar Perancangan



Gambar 4.2 Gambar Perancangan
Sumber : Hasil Survey 2023

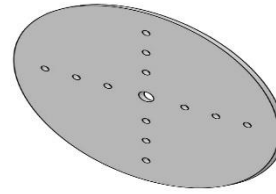
Keterangan :

- Besi siku (L)
- Tutup
- Piringan
- Pisau Pencacah
- Corong Keluar Hasil Cacahan
- Motor Listrik
- Pully Penggerak
- V-Belt
- Pully Yang Digerakkan
- Poros
- Bantalan
- Corong Masuk Batang Pisang
- Baut dan Mur

4.3 Perancangan Piringan Pisau

Bahan piringan pisau = Baja karbon SC45
Diameter piringan = 355 mm
Tebal piringan = 6 mm

Diameter lubang untuk poros = 20 mm
Gambar 4.3 Perancangan Piringan Pisau



Sumber : Hasil Survey 2023

4.4 Perancangan Kekuatan Poros Yang Digerakkan

Dalam rancangan ini bahan poros yang diambil adalah tipe standrt (JIS G 4501), baja karbon untuk konstruksi mesin perlakuan panas = penormalan dengan lambang S40C. kekuatan Tarik = 55 kg/mm².

$$\tau_a = \frac{\sigma_b}{sf1 \times sf2}$$

Maka tegangan geser izin :

$$\begin{aligned} \tau_a &= \frac{\sigma_b}{sf1 \times sf2} \\ &= \frac{55}{6,0 \times 2,0} \\ &= 4,583 \text{ kg/mm}^2 \end{aligned}$$

Dimana :

τ_a = tegangan geser izin (kg/mm)

σ_b = kekuatan tarik (kg/mm)

S_{f1} =Faktor keamanan yang bertanggung setiap jenis bahan.

4.5 Perhitungan Daya Motor Penggerak (Motor Listrik)

4.5.1 Kebutuhan Daya Tanpa Beban

$$P_{tb} = F.V$$

Dimana:

P_{tb} = daya motor (watt)

N = berat yang di asumsikan 4 kg

V = kecepatan keliling (m/s)

Maka daya motor penggerak adalah :

Dimana:

M = Massa yang di gerakkan (kg)

g = Percepatan (9,81 m/s²)

$$f = 4 \text{ kg} \times 9,81 \text{ m/s}^2$$

$$= 39,24 \text{ N}$$

$$V = \omega \times r$$

Dimana:

ω = Kecepatan sudut putaran (*rad/s*)

Direncanakan poros pencacah gedebog pisang dengan ukuran

$$d = 25 \text{ mm}$$

$$r = 370 \text{ mm} \approx 0,37 \text{ m}$$

kecepatan sudut putaran adalah:

$$\omega = \frac{2 \times \pi \times n}{60}, \text{ dimana: } n = \text{putaran}$$

puly yang di gerakkan

$$\omega = \frac{2 \times 3,14 \times 458,2}{60}$$

$$= 47,98 \text{ rad/s}$$

Maka kecepatan keliling:

$$V = \omega \times r$$

$$= 47,98 \text{ rad/s} \times 0,37 \text{ m}$$

$$= 17,75 \text{ m/s}$$

kebutuhan motor tanpa beban adalah :

$$P_{tb} = F.V$$

$$P_{tb} = 39,34 \text{ N} \times 17,75 \text{ m/s}$$

$$= 696 \text{ watt}$$

$$= 0,696 \text{ kW}$$

4.5.2 Kebutuhan Daya Dengan Beban

$$\text{Diketahui: } P_r = 1000 \text{ mm}$$

$$W_{hc} = 2,4$$

gram/cacahan

$$\text{Jadi, } W_r = P_r \times W_{hc}$$

$$= 1000 \times 2,4$$

$$= 2400 \text{ gram}$$

$$W_r = 2,4 \text{ kg}$$

Dimana: p_r = Panjang gedebog pisang (mm)

w_{hc} = Berat hasil cacahan 1 mata pisau (kg)

w_r = Berat gedebog pisang percacahan yang masuk (kg)

Beban penekan di asumsikan sebesar 0,2 kg pada setiap mata pisau.

1 p_p (putaran puly) melakukan 4 kali cacahan.

Sehingga,

F = Beban penekan x jumlah 1 putar

puly + w_r x jumlah 1 putaran puly

$$= 0,2 \text{ kg} \times 4 \times 2,4 \text{ kg} \times 4$$

$$= 7,68 \text{ kg}$$

Dimana:

F = Gaya pada ujung setiap pisau melakukan pemotongan

Untuk menentukan daya penggerak dengan beban yang di butuhkan adalah :

$$p_b = T \times \omega, T = F \times r$$

Dimana:

p_b = daya motor dengan beban (kW)

T = Torsi yang diakibatkan beban (N.m)

(N.m)

F = Gaya pencacah pada sistem (N)

$$= 7,68 \text{ kg} \times g \text{ (percepatan } m/s^2 \text{)}$$

$$F = 7,68 \times 9,81$$

$$F = 75,3 \text{ N}$$

r = panjang poros 370 mm = 0,37 m

$$\omega = \frac{2 \times \pi \times n}{60} \text{ (kecepatan sudut = rad/sec)}$$

Maka,

$$T = F \times r$$

$$= 75,3 \text{ N} \times 0,37 \text{ m}$$

$$= 27,8 \text{ Nm}$$

sudut putaran adalah:

$$\omega = \frac{2 \times \pi \times n}{60}$$

$$\omega = \frac{2 \times 3,14 \times 458,2}{60}$$

$$= \frac{2877,4}{60}$$

$$= 47,95 \text{ rad/s}$$

Maka kebutuhan dengan daya beban adalah:

$$p_b = T. \omega$$

$$p_b = 27,8 \text{ Nm} \times 47,95 \text{ rad/s}$$

$$= 1333 \text{ watt}$$

$$= 1,33 \text{ kW}$$

Maka kebutuhan daya total adalah:

$$p_{total} = p_{tb} + p_b$$

$$= 0,696 + 1,33 \text{ kW}$$

$$= 2,026 \text{ kW}$$

Karena adanya keterbatasan sistem (kehilangan daya), efisien $\eta = (0,85 - 0,89)$. Maka penulisan memilih efisien $\eta = 0,85$ (dengan adanya kekurangan presisian pembuatan mesin). Maka kebutuhan daya motor penggerak adalah

$$= P_{total} + (15\% \times P_{total})$$

$$= 2,026 \text{ kW} + (15\% \times 2,026 \text{ kW})$$

$$= 2,32 \text{ kW}$$

$$= 3,1 \text{ Hp}$$

4.6 Perhitungan Daya Rencana

$$Pd = fc \times P$$

Dimana :

Pd = daya rencana (kW)

fc = Faktor koreksi

N = Daya rata-rata (kW)

P = daya nominal output dari motor penggerak

Daya rencana :

$$P_d = 0,8 \times 2,32 \text{ kW} \\ = 1,856 \text{ kW}$$

Maka motor listrik yang digunakan 3hp, sesuai dengan kebutuhan rancang bangun ini.

Momen rencana adalah :

$$M_p = 9,74 \times 10^5 \frac{P_d}{n_2}$$

Dimana : n_2 = Putaran poros yang di gerakkan adalah 458,2 rpm

P_d = Daya rencana (kW)

M_p = Momen rencana (kg.mm)

Maka di dapat torsi adalah :

$$M_p = 9,74 \times 10^5 \frac{1,856}{458,2} \\ = 3945,31 \text{ kg.mm}$$

4.7 Perhitungan Poros

$$d_s = \left[\frac{5,1}{t_a} K_t C_b M_p \right]^{\frac{1}{3}}$$

Dimana :

d_p = Diameter poros (mm)

t_a = Tegangan geser izin (kg/mm)

K_t = faktor koreksi untuk kemungkinan terjadi tumbukan.

C_b =Faktor koreksi untuk kemungkinan terjadinya beban lentur.

5. Proses Pengerjaan

5.1 Lokasi dan Waktu

Pada proses pengerjaan mesin pencacah gedebok pisang ini kami kerjakan di kos jln jamin giting pasar 7 padang bulan no 25. adapun waktu pengerjaan dilaksanakan mulai dari tanggal 10 agustus 2023.

Pada proses pengerjaan PLC ini kami kerjakan di Automation Workshop (AW). Dan pada proses pengerjaan PLC ini pada tanggal 4 September 2023.

5.2 Tahapan Pengerjaan

Pada bagian ini akan dibahas mengenai proses pembuatan mesin pencacah batang pisang. Adapun proses pembuatannya adalah yaitu :

1. Rangka Mesin
2. Casing
3. Poros

4. Corong Masukan
5. Corong Keluaran
6. Pisau Pencacah
7. Piringan Pisau
8. Perakitan PLC

6. KESIMPULAN DAN SARAN

6.1 Kesimpulan

Rancangan mesin pencacah gedebok pisang dengan sistem control PLC sebagai berikut:

1. Mempermudah pengoperasian serta menghemat biaya arus listrik yang akan di gunakan.Mesin pencacah gedebok pisang dengan sistem control plc ini di rancang untuk
2. Mesin pencacah gedebog pisang dengan sistem control PLC ini dapat menghasilkan cacahan sebanyak 240 kg/jam dengan menggunakan empat mata pisau.
3. Hasil dari cacahan mesin ini berukuran 0,2 – 0,5 mm, jadi hasil dari cacahan ini sangat lah halus jadi sagat cocok untuk pakan ternak.
4. Dari hasil perhitungan mesin pencacah gedebok pisang ini mempunyai spesifikasi yaitu ;
 - a. Motor penggerak (1)
: Motor listrik 3 hp
 - b. Sabuk tipe A (1)
: Panjang 1143 mm
 - c. Puli (2)
: Diameter 76,2mm dan 232,7mm
 - d. Bantalan (2)
: No 6205

6.2 Saran

Dalam rancangan mesin ini penulis menyarankan di dalam penggunaan mesin ini agar di gunakan secara optimal

- 1 Sebelum pengoperasian pastikan bahwa mesin yang akan di operasikan layak beroperasi.
2. Untuk menghindari kecelakaan kerja saat pengoperasian pastikan menggunakan alat perlengkapan k3.
3. Untuk mengoptimalkan penggunaan setelah selesai pengoperasian pastikan

mesin di kembalikan ke posisi awal agar pengoperasian selanjutnya lebih mudah.

7. DAFTAR PUSTAKA

- Sularso, Kiyokatsu suga, 1997, Dasar perencanaan dan pemilihan elemen mesin , Jakarta :Erlangga
- G. Takeshi sato, N. Sugiarto H. Menggambar mesin menurut standart iso. Pratnya paramita: Jakarta.
- Joseph E. Shigley, Larry D. Mitchell. Perencanaan Teknik mesin edisi ke IV jilid 1, Erlangga Jakarta
- Khurmi, R.S. Gupta J.K. 1990. A Text of Machine Design. New Delhi : Erlangga Edisi 1
- Jurnal, Mesin Pencacah Dengan Empat Mata Pisau , Maruli T
- Stokl J. Kros, 1986, Elemen Mesin , Edisi Ke Dua, Erlangga: Jakarta
- Setiawan, Iwan. Programmable Logic Controller (PLC) dan Teknik Perancangan Sistem Kontrol. Edisi Pertama. Yogyakarta. Andi. 2006.
- Hackwort, Jhon R. & Frederic D. Hackwort Jr. Programmable Logic Controller: Programming Methodes and Applicattion. 2004
- Omron. Sysmac CPMIA Programmable Controllers: Opreation Manual. Japan. Omron Corporation. 2007