

RANCANG BANGUN MESIN MULTI FUNGSI PENCACAH PAKAN KAMBING MENGGUNAKAN MOTOR BENSIN UNTUK SUMBER ENERGI PENGGERAK

Oleh:

Habib Akbar ¹⁾

Darmawan Surbakti ²⁾

T.Hasballah ³⁾

Rasa Purba ⁴⁾

Universitas Darma Agung ^{1,2,3,4)}

E-mail:

habibakbar246@gmail.com ¹⁾

darmawansurbakti9@gmail.com ²⁾

teukuhasballah55@gmail.com ³⁾

rastapurba.uda@gmail.com ⁴⁾

ABSTRACT

Most of the residents of Bunut Village, Torgamba District, South Labuhan Batu Regency, North Sumatra, raise goats. Farmers must provide goat feed every day (elephant grass, cassava and corncobs) in large enough quantities to be chopped as goat feed ingredients. Farmers in Bunut Village, Torgamba District, South Labuhan Regency, North Sumatra, still use traditional tools, so that if large quantities of goat feed (bulrush, cassava and corn cobs) are needed, more time and effort are needed. Observing these problems, breeders really need tools in the process of chopping grass in order to save time and effort. The purpose of the design of the Goat Feed Counter Multi-Functional Machine is to help the goat breeder community to obtain a grass chopping production process in a shorter time and with less energy. This multi-function machine for chopping goat feed is planned to have a capacity of 700 kg/hour in chopping elephant grass. In general, the Goat Feed Counter Multi-Function Machine consists of a gasoline motor that functions as a drive, has 2 inlets, with a pair of pulleys and a V-belt as a transmission system, shaft, frame and chopping knife.

Keywords: *Multi Function Machine, Goat Feed Count*

ABSTRAK

Sebagian besar penduduk Desa Bunut, Kecamatan Torgamba, Kabupaten Labuhan Batu Selatan Sumatera Utara memelihara ternak kambing. Peternak setiap harinya harus menyediakan pakan kambing (rumput gajah, singkong dan tongkol jagung) dalam jumlah yang cukup banyak untuk dicacah sebagai bahan pakan kambing. Peternak Di Desa Bunut Kecamatan Torgamba, Kabupaten Labuhan Selatan Sumatera Utara masih menggunakan alat tradisional, sehingga apabila pakan kambing (rumput gajah, singkong dan tongkol jagung) dalam jumlah yang banyak maka dibutuhkan waktu serta tenaga yang lebih banyak. Mengamati permasalahan tersebut, peternak sangat membutuhkan alat bantu dalam proses mencacah rumput agar dapat menghemat waktu dan tenaga. Tujuan dari perancangan Mesin Multi Fungsi Pencacah Pakan Kambing ini, diharapkan membantu masyarakat peternak kambing untuk memperoleh proses produksi cacahan rumput dengan waktu yang lebih singkat dan tenaga yang lebih sedikit. Mesin multi fungsi pencacah pakan kambing ini direncanakan mempunyai kapasitas 700 Kg/ jam dalam mencacah rumput gajah. Secara umum Mesin Multi Fungsi Pencacah Pakan Kambing terdiri dari motor bensin yang berfungsi sebagai penggerak, memiliki 2 saluran masuk, dengan sepasang puli dan sabuk V sebagai sistem transmisi, poros, rangka dan pisau pencacah.

Kata Kunci : *Mesin Multi Fungsi, Cacahan Pakan Kambing*

1. PENDAHULUAN

1.1 Latar Belakang

Sebagian besar penduduk Desa Bunut, Kecamatan Torgamba, Kabupaten Labuhan Batu Selatan Sumatera Utara memelihara ternak. Salah satu ternak yang dipelihara kambing. Kambing yang banyak dipelihara yaitu jenis kambing peranakan etawa. Jenis kambing ini banyak disukai peternak karena memiliki perawakan yang cukup besar. Kambing jantan bisa mencapai berat hingga 40 kg, sedangkan betinanya mencapai 35 kg sehingga kambing jenis peranakan etawa ini baik untuk dijadikan sebagai kambing pedaging. Namun kambing Peranakan etawa ini kebutuhan pakannya lebih banyak.

Rumput, seperti jenis rumput gajah harus disediakan peternak sebagai pakan utama ternak setiap harinya, pakan tambahan juga harus diberikan untuk memenuhi gizi agar daging ternak lebih cepat berkembang. Pakan tambahan seperti bekatul dari buah singkong, tongkol jangkung dan lainnya. Peternak berinisiatif mencampurkan rumput dengan pakan tambahan untuk menghemat biaya. Sebelum dicampur rumput harus dicacah terlebih dahulu, agar dalam proses pencampuran mudah dilakukan. Rumput yang sudah dicacah kemudian dicampur dengan bekatul dan hasil cacahan tongkol jagung.

Peternak setiap harinya harus menyediakan pakan kambing dalam jumlah yang cukup banyak untuk dicacah sebagai bahan pakan ternak. Peternak Di Desa Bunut Kecamatan Torgamba, Kabupaten Labuhan Selatan Sumatera Utara masih menggunakan alat tradisional, sehingga apabila rumput dalam jumlah yang banyak maka dibutuhkan waktu dan tenaga yang lebih banyak.

Peternak membutuhkan alat bantu agar dalam proses mencacah rumput dapat menghemat waktu dan tenaga yang

dikeluarkan. Sehingga dalam mencacah hanya perlu waktu yang singkat. Sebuah alat pencacah pakan kambing sangat dibutuhkan oleh peternak.

Mesin multi fungsi pencacah pakan kambing ini direncanakan mempunyai kapasitas 700 Kg/ jam dalam mencacah rumput gajah, sedangkan untuk kapasitas dari buah singkong dan tongkol jagung disesuaikan dengan hasil pengujian saat mesin multi fungsi pakan kambing ini dilakukan uji kinerja.

Secara umum Mesin Multi Fungsi Pencacah Pakan Kambing terdiri dari motor bensin yang berfungsi sebagai penggerak, dua saluran masuk, sistem transmisi, poros, rangka dan pisau pencacah. Hal yang harus diperhatikan Mesin Multi Fungsi Pencacah Pakan Kambing ini adalah bagaimana membuat mesin dengan rangka yang kokoh, harganya terjangkau dan gampang didapat di pasaran. Mesin Multi Fungsi Pencacah Pakan Kambing tersebut harus berfungsi secara maksimal sesuai fungsi dan kebutuhannya.

1.2 Rumusan Masalah

Perumusan masalah Tugas Akhir ini yaitu bagaimana merancang mesin pencacah pakan kambing yang bisa meningkatkan kapasitas produksi dan memudahkan peternak kambing dalam mencacah pakan kambing sebagai pakan kambing peternak.

1.3 Batasan Masalah

Penulismembatasi masalah-masalah dalam Tugas Akhir Rancang bangun Mesin Multi Fungsi Pencacah Pakan Kambing ini, sebab luasnya permasalahan dan terbatasnya kemampuan dan waktu, maka masalah yang akan dibahas meliputi :

1. Prinsip kerja Mesin Multi Fungsi Pencacah Pakan Kambing.
2. Perhitungan komponen mesin meliputi ; Putaran, daya motor, puli, poros dan bantalan yang digunakan pada Mesin Multi Fungsi Pencacah

Pakan Kambing. Pada perhitungan komponen mesin ini hanya merencanakan perhitungan untuk mencacah rumput gajah dengan kapasitas 700 Kg/jam.

3. Gambar *assembling* Mesin Multi Fungsi Pencacah Pakan Kambing
4. Perhitungan Biaya dalam perancangan dan pembuatan Mesin Multi Fungsi Pencacah Pakan Kambing.

1.4 Tujuan

Adapun tujuan dari perancangan dan pembuatan Mesin Multi Fungsi Pencacah Pakan Kambing ini adalah:

1. Melengkapi sebuah persyaratan menyelesaikan akademis Strata-1 di Fakultas Teknik Jur.Teknik Mesin, Universitas Darma Agung Medan
2. Dapat melakukan pencacahan rumput pakan kambing lebih efisien dan tidak membutuhkan waktu dan tenaga yang lebih besar
3. Mengetahui prinsip kerja Mesin Multi Fungsi Pencacah Pakan Kambing.
4. Mengetahui putaran, daya motor, puli, poros dan bantalan yang digunakan pada Mesin Multi Fungsi Pencacah Pakan Kambing.
5. Mengetahui gambar *assembling* Mesin Multi Fungsi Pencacah Pakan Kambing.
6. Mengetahui perhitungan Biaya dalam melakukan perancangan dan pembuatan Mesin Multi Fungsi Pencacah Pakan Kambing.

2. TINJAUAN PUSTAKA

2.1 Jenis-Jenis Pakan Kambing

2.1.1 Rumput Gajah

Di Indonesia sendiri, rumput gajah merupakan tanaman hijauan utama bagi pakan ternak yang memiliki peranan yang sangat penting, karena rumput gajah mengandung hampir semua zat yang dibutuhkan ternak (Mihrani, 2008).

2.1.2 Buah Singkong

Singkong bisa dimanfaatkan untuk pilihan lain bahan pakan ternak kambing karena singkong memiliki kandungan nutrisi untuk kambing. Salah satu jenis umbi-umbian ini merupakan sumber tenaga dan sumber protein yang bagus untuk pakan ternak. jika diproses lebih lanjut, maka makanan dari hasil olahan singkong akan sangat berguna untuk pertumbuhan ternak.

2.1.3 Tongkol Jagung

Tongkol jagung memiliki protein yang lumayan tinggi yakni. Adanya proses fermentasi, tongkol jagung semula mengandung senyawa beracun dan juga nutrisi yang rendah dapat diatasi dengan sangat baik.

2.2 Prinsip Kerja Mesin Multi Fungsi Pencacah Pakan Kambing

Mesin multi fungsi pencacah pakan kambing ini memakai motor bensin sebagai sumber penggerakannya. Mesin multi fungsi pencacah pakan kambing ini memakai sistem transmisi tunggal yang yaitu sepasang *pulley* dengan perantara sabuk (v- belt). Ketika motor bensin dinyalakan, putaran dari penggerak akan diteruskan langsung ke puli pertama , *pulley* yang terletak seporos dengan motor bensin. Dari *pulley* pertama putaran diteruskan lagi ke puli kedua dengan perantara sabuk (v-belt), *pulley* kedua akan berputar, sehingga poros yang terpasang dengan *pulley* akan ikut berputar sekaligus memutar pisau pencacah mesin multi fungsi pencacah pakan kambing. Ini disebabkan *pulley* kedua dipasang seporos dengan pisau pencacah mesin multi fungsi pencacah pakan kambing.

Mesin multi fungsi pencacah pakan kambing ini mempunyai dua saluran masuk yang memiliki fungsi berbeda dalam mencacah. Saluran masuk vertikal (atas) untuk memasukkan pakan ternak kambing jenis buah singkong dan tongkol jagung , sementara untuk saluran masuk horizontal (samping) berfungsi untuk memasukan pakan kambing jenis rumput gajah dan rumput odot.

Adapun cara kerja mesin multi fungsi pencacah pakan kambing ini adalah sebagai berikut :

1. Menyalakan motor bensin sehingga seluruh komponen mesin multi fungsi bekerja.
2. Pakan kambing dimasukkan kedalam saluran masuk mesin multi fungsi pencacah pakan kambing. Untuk pakan kambing jenis singkong dan tongkol jagung dimasukan kedalam saluran masuk vertikal (atas), sedangkan untuk pakan kambing jenis rumput gajah dan odot dimasukkan mealui saluran masuk horizontal (samping).
3. Pakan kambing dimasukkan kedalam ruang pencacah secara bertahap, sangat perlu dilakukan untuk mencegah terjadinya penyumbatan dan penumpukan pada saluran masuk yang dapat mengurangi tingkat efesiensi serta terganggunya kinerja mesin multi fungsi pencacah pakan kambing.
4. Pakan ternak kambing yang akan dicacah di dalam ruang pencacah tersebut akan tercacah menjadi ukuran kecil oleh pisau pencacah.
5. Kemudian pakan kambing yang telah tercacah akan keluar melalui saluran keluar mesin multi fungsi pencacah pakan kambing.
6. Setelah langkah pencacahan ini selesai, maka hasil cacahan pakan kambing diberikan kepada kambing sebagai pakannya.

2.3 Penjelasan Dan Rumus – Rumus Perencanaan

2.3.1 Daya Rencana Penggerak

Dalam merancang mesin multi fungsi pencacah pakan kambing ini diperlukan daya sebagai tenaga penggerak mesin. Untuk menghitung daya mesin (P) terlebih dahulu hitung torsi (T), yaitu : $T = F \times r$ (Mott, Robert L. 2009. Elemen mesin dan perancangan mesin)

Keterangan :

F = Gaya potong (Kg)

R = Panjang pisau (m)

Daya mesin (P) dihitung dengan :

$$P = T \cdot \omega \Rightarrow T = F \cdot R \quad (\text{R.S})$$

Khurmi, Machine Design)

Keterangan :

P = Daya mesin

T = torsi (Nm)

R = panjang pisa

2.3.2 Perencanaan Poros

Persamaan rumus dalam merencanakan poros , yaitu :

1. Daya Perencanaan (P_d)

$P_d = F_c \cdot P$ (“ Dasar Perencanaan dan Pemilihan Bahan Pemilihan Elemen Mesin”,Sularso,).

Keterangan :

F_c = Faktor Koreksi

P = Daya Maksimum (KW)

2. Momen Puntir Pada Poros (T)

$T = 9,74 \cdot 10^5 \cdot \frac{P_d}{n}$ [Kg.mm] (“Dasar Perencanaan dan Pemilihan Elemen Mesin”’.Sularso).

Keterangan :.

n = Putaran (rpm)

2.3.3 Sabuk V (V-belt)

Menghitung panjang dari sabuk - V ini, digunakan persamaan sebagai berikut :

$$L = 2C + \frac{\pi}{2} dp_1 + dp_2 + \frac{1}{4c} (dp_1 + dp_2)^2$$

(“ Elemen Mesin”’,Sularso,).

Keterangan :

L = Panjang v-belt (mm)

C = Jarak pada antara sumbu poros

2.3.4 Bantalan

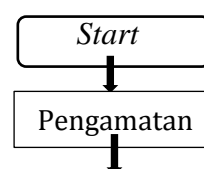
Adapun rumus-rumus dari bantalan adalah :

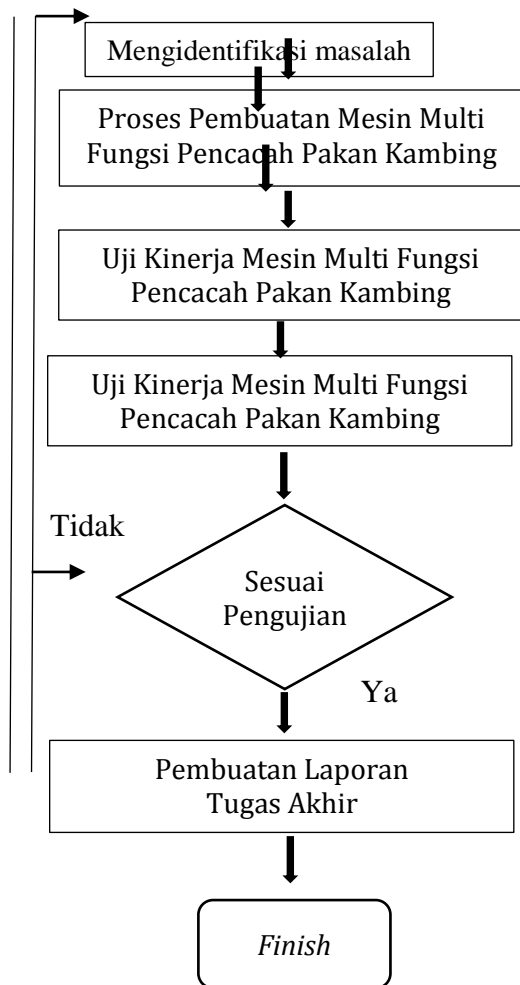
Faktor umur bantalan (fh)

$fh = (\frac{lh}{500})^{1/3}$ (“ Dasar Perencanaan dan Pemilihan Bahan Pemilihan Elemen Mesin”’,Sularso).

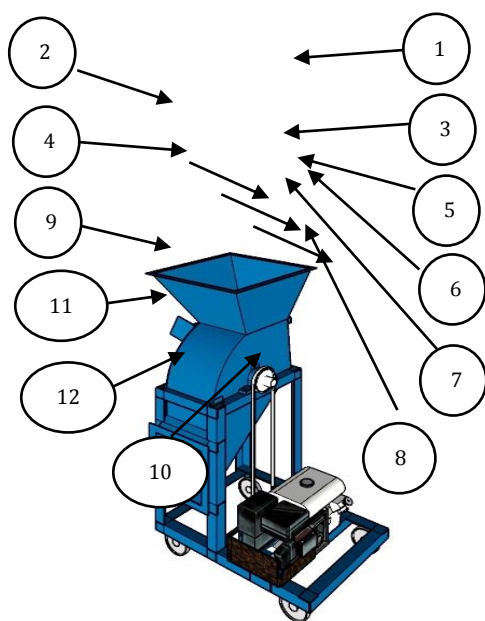
3. METODE PENELITIAN

3.1 Diagram Alir Perancangan





Gambar 3.1 Diagram Alir Perancangan



Gambar 3.2 Desain Gambar Mesin Multi Fungsi Pencacah Pakan Kambing

Keterangan gambar :

1. Saluran masuk vertikal
2. Saluran masuk horizontal
3. Ruang pencacah
4. Perancangan Komponen Mesin Multi Fungsi Pencacah Pakan Kambing
5. Poros
6. Sabuk- V
7. Saluran keluar
8. Mesin penggerak
9. Rangka
10. Roda

3.3 Bahan

Bahan yang digunakan untuk proses pengujian kinerja dari mesin multi fungsi pencacah pakan kambing, adalah :

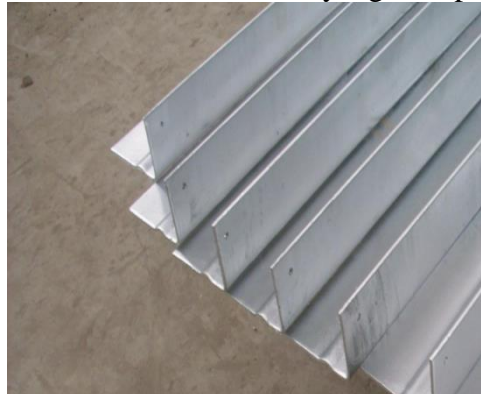
1. Rumput gajah
2. Buah singkong
3. Tongkol jagung

4. HASIL DAN PEMBAHASAN

4.1 Pemilihan Bahan

4.1.1 Pemilihan Bahan Rangka

Rangka adalah komponen yang sangat penting pada mesin multi fungsi pencacah pakan kambing, dikarenakan rangka ini adalah penahan dari seluruh komponen yang ada pada mesin multi fungsi pencacah pakan kambing. Untuk bahan rangka mesin multi fungsi pencacah pakan kambing dipilih besi *elbow* berbentuk profil L, pemilihan besi siku berbentuk profil L ini dipilih sebagai bahan rangka mesin karena gampang ditemukan dipasaran dan juga memiliki ketahanan dan kekuatan yang cukup baik.



Gambar 4.1 Besi Siku Profil L
(Sumber: <https://www.rumah.com/panduan-properti/besi-siku-45766>)

Berdasarkan pernyataan - pernyataan tersebut maka untuk rangka mesin multi fungsi pencacah pakan kambing dipilih besi *Elbow* berbentuk profil L dengan ukuran 40 x 40 x 3 mm.

4.1.2 Pemilihan Bahan Pisau Pencacah

Pisau pencacah yaitu komponen yang sangat penting dalam mesin multi fungsi pencacah pakan kambing. Pisau pada mesin multi fungsi pakan kambing direncanakan memiliki dua bentuk pisau, pertama pisau untuk mencacah rumput gajah dan kedua pisau untuk mencacah buah singkong dan tongkol jagung dimana direncanakan memakai bahan baja karbon . Pemilihan baja karbon sebagai bahan untuk pisau pencacah pada mesin multi fungsi pencacah pakan kambing karena mudah didapat dipasaran serta memiliki kekuatan dan ketahanan yang cukup baik.

4.1.3 Pemilihan Bahan Casing

Casing bagi mesin multi fungsi pencacah pakan kambing merupakan komponen yang berfungsi sebagai saluran keluar masuk pakan kambing, menutup seluruh komponen yang ada pada bagian dalam mesin mult fungsi pencacah pakan kambing. Untuk bahan *casing* pada mesin multi fungsi pakan kambing digunakan plat besi dengan ukuran ketebalan 3 mm. Pemilihan pelat sebagai bahan *casing* ini dikarenakan bahan ini memiliki tingkat kekuatan yang sangat baik.

4.2 Perhitungan Perencanaan

4.2.1 Gaya Potong Rumput Gajah

Untuk memulai perhitungan perancangan mesin multi fungsi pencacah pakan kambing harus diketahui gaya potong rumput gajah, sehingga dapat diketahui sifat dari rumput gajah maksudnya dalah kita dapat engetahui berapa massa beban yang dapat mengakibatkan rumput gajah menjadi terpotong. Dengan penjelasan pada batasan masalah untuk pehitungan komponen mesin multi fungsi pencacah pakan

kambing ini hanya untuk rumput gajah, sedangkan singkong dan tongkol jagung tidak dilakukan perhitungan, termasuk dalam perhitungan gaya potongnya. Gaya potong rumput gajah di ketahui dengan melakukan uji potong pada rumput gajah yang diilakukan beberapa kali pengujian gaya potong.

Adapun cara pengujiannya adalah dengan cara meletakkan pisau di atas rumput rumput gajah, kemudian diberi beban dengan cara menjatuhkan beban di atas pisau, sebelumnya beban yang dijatuhkan ditimbang menggunakan neraca untuk mengetahui massa dari beban potong rumput gajah tersebut. Bagian rumput gajah yang dipilih dalam percobaan gaya potong ini adalah bagian pangkal dengan diameter 2 mm karena merupakan bagian yang paling bear dan keras pada rumput gajah.

Gaya potong untuk satu batang rumput gajah (F) diambil 1,54 Kg .

Maka ,Gaya potong rumput gajah :

$$\begin{aligned} (f) &= m \cdot a \text{ (Bahan Ajar Material Teknik} \\ &\text{Teknik Mesin Universitas Darma Agung)} \\ &= 1,54 \text{ Kg} \times 9,8 \text{ m/s}^2 \\ &= 15,1 \text{ N} \end{aligned}$$

Diameter rata – rata 1 batang rumput gajah 5 mm ,maka;

$$\begin{aligned} A &= \pi 4 \cdot d^2 \text{ (Buku Fisika Untuk Sekolah} \\ &\text{Menengah Atas)} \\ &= \pi 4 \cdot 5^2 \\ &= \pi 4 \cdot 25 \\ &= 19,6 \text{ mm} \end{aligned}$$

Karena setiap sekali rumput gajah dimasukkan kedalam saluran masuk berjumlah 10 batang maka, luas penampang total (A_{total}) adalah 196 mm² .

Tegangan gunting rumput gajah (τ) = F / A (Bahan Ajar Material Teknik Teknik Mesin Universitas Darma Agung)

$$\begin{aligned} &= \frac{15,1 \text{ N}}{19,6 \text{ mm}^2} \\ &= 0,8 \text{ N/ mm}^2 \end{aligned}$$

4.2.2 Perencanaan putaran mesin

Direncanakan untuk mencacah 1 batang rumput gajah yang memiliki panjang 2 m dengan massa 2 Kg sekali

masuk kedalam saluran masuk mesin multi fungsi pencacah pakan kambing . Dimana kapasitas mesin sebesar 700 Kg/ jam , dengan ukuran panjang hasil cacahan 5 mm.

Untuk jumlah potongan 1 batang rumput gajah dengan panjang 2 m, maka ;

$$\begin{aligned} \text{Jumlah potongan rumput gajah;} &= \frac{\text{Panjang rumput gajah}}{\text{panjang hasil cacahan}} \\ &= \frac{2000 \text{ mm}}{5 \text{ mm}} \\ &= 400 \text{ kali pemotongan} \end{aligned}$$

Maka, jumlah pemasukan rumput gajah ke saluran masuk dalam 1 jam ;

$$\begin{aligned} \text{Jumlah masuk rumput gajah;} &= \frac{\text{Massa rumput gajah sekali masuk}}{\text{Kapasitas mesin}} \end{aligned}$$

$$\begin{aligned} \text{Jika diasumsikan untuk rumput gajah setiap batang} &= 0,2 \text{ Kg, maka berat rumput gajah untuk sekali masuk} = 10 \times 0,2 \text{ Kg} = 2 \text{ Kg} \\ &= \frac{700 \text{ Kg}}{2 \text{ Kg}} \\ &= 350 \text{ kali pemasukan per jam} \end{aligned}$$

Jadi, setiap pemasukan harus selesai dipotong dalam waktu ;

$$\begin{aligned} &= \frac{60 \text{ menit}}{400} \\ &= 9 \text{ detik} \end{aligned}$$

Di tambah waktu jeda antara pemasukan pertama dengan kedua dan seterusnya, setiap pemasukan waktu jeda 2 detik. Maka, waktu potong setiap pemasukan rumput gajah massa 2 Kg membutuhkan waktu 11 detik.

Karena setiap rumput gajah dimasukkan harus dipotong menjadi 400 kali pemotongan dan harus selesai dalam waktu 11 detik , maka setiap menitnya ;

$$\frac{60 \text{ detik}}{11} \times 400 = 2200 \text{ Pemotongan}$$

Maka, untuk putaran pada poros pisau pencacah (n_2) ;

$$n_2 = \frac{\text{Jumlah pemotongan}}{\text{jumlah pisau}}$$

Jumlah pisau direncanakan berjumlah 2, Maka ;

$$\begin{aligned} n_2 &= \frac{2200}{2} \\ &= 1100 \text{ putaran / menit} \end{aligned}$$

Jadi, putaran mesin pada poros pisau pencacah yang dibutuhkan adalah 1100 rpm.

4.2.3 Perencanaan Daya Penggerak

Adapun untuk merencanakan daya penggerak, dapat digunakan persamaan sebagai berikut :

$$P = T \cdot \omega \Rightarrow T = F \cdot R$$

Dimana :

F = Gaya yang bekerja (N)

T = torsi (Nm)

R = Jari jari pisau = 200 mm = 0,2 m

Gaya yang bekerja pada mesin multi fungsi pencacah pakan kambing :

$F = \tau \times A$ (Bahan Ajar Material Teknik Teknik Mesin Universitas Darma Agung)

Dimana :

F = Gaya yang bekerja (N)

τ = Tegangan gunting rumput gajah (N/m^2)

A = Luas penampang rumput gajah

Maka gaya, yang bekerja pada mesin multi fungsi pencacah pakan kambing :

$$\begin{aligned} F &= \tau \times A_{\text{total}} \\ &= 0,8 \text{ N/mm}^2 \times 196 \text{ mm}^2 \\ &= 157 \text{ N} \end{aligned}$$

Jadi, torsi yang bekerja pada mesin multi fungsi pencacah pakan kambing :

$$\begin{aligned} T &= F \cdot R \\ &= 157 \text{ N} \times 0,2 \text{ m} \\ &= 31,4 \text{ Nm} \end{aligned}$$

Maka, torsi yang bekerja pada mesin multi fungsi pencacah pakan kambing 31,4 Nm.

4.2.4 Perencanaan Daya Motor

Diketahui :

$$T_2 = T_3 = 31,4 \text{ Nm}$$

$$n_1 = 2200 \text{ rpm}$$

$$n_2 = 1100 \text{ rpm}$$

Besarnya torsi pada T_1 adalah :

$$\begin{aligned} n_1 \cdot n_2 &= T_1 \cdot T_2 \Rightarrow T_1 = \frac{T_2 \times n_2}{n_1} \\ T_1 &= \frac{31,4 \text{ Nm} \times 1100 \text{ rpm}}{2200 \text{ rpm}} \\ &= 15,7 \text{ Nm} \end{aligned}$$

Jadi, besar daya motor adalah :

$$\begin{aligned} P &= T \cdot \omega \\ &= \frac{T \cdot 2 \pi \cdot n_2}{60} \\ &= \frac{15,7 \times 2 \times 2,3,14 \times 1100}{60} \end{aligned}$$

$$\begin{aligned}
&= 1808 \text{ Watt} \\
&= 1,808 \text{ Kw} \\
&= 1,808 \text{ Kw} \times 1,36 = 2,5 \text{ PK}
\end{aligned}$$

Jadi, dari perhitungan diatas maka untuk motor penggerak digunakan motor bensin berdaya 3 PK dan putaran 2400 rpm sesuai dengan yang ada dipasaran.

4.2.5 Perencanaan Poros

Poros ini digunakan untuk menggerakkan pisau pencacah. Daya yang ditransmisikan :

$$\begin{aligned}
P &= 1808 \text{ Watt} \\
&= 1,808 \text{ Kw} \\
n_1 &= 2200 \text{ rpm}
\end{aligned}$$

1. Momen yang terjadi adalah momen puntir penggerak, yaitu :

$$P_d = \frac{\left(\frac{T}{1000}\right)\left(\frac{2\pi n_1}{60}\right)}{120}$$

Sehingga :

$$\begin{aligned}
T &= 9,74 \times 10^5 \frac{pd}{n_2} \\
T &= 9,74 \times 10^5 \frac{1,808}{2200} \\
T &= 800,5 \text{ Kg.mm}
\end{aligned}$$

2. Bahan poros dipilih baja karbon JIS G 4501 dengan tipe S55C yang memiliki kekuatan tarik (σ_B) sebesar 66 Kg/mm^2 . Menurut Achmad (1999) untuk bahan yang bekerja pada beban yang ditentukan $Sf_1 = 2,0$ sedangkan Sf_2 diambil 2,0.

Maka :

$$\begin{aligned}
\tau_a &= \frac{\sigma_B}{(Sf_1 \times Sf_2)} \\
&= \frac{66}{(6 \times 2)} \\
&= 5,5 \text{ Kg/mm}^2
\end{aligned}$$

3. Diameter Poros

Menggunakan persamaan yaitu :

$$\begin{aligned}
ds &= \left[\frac{5,1}{\tau_a} \times Kt \times Cb \times T \right]^{1/3} \\
&= \left[\frac{5,1}{5,5} \times 6,0 \times 2,0 \times 800,5 \right]^{1/3} \\
&= 21 \text{ mm}
\end{aligned}$$

Dari perhitungan diatas, untuk mempermudah perancangan mesin multi fungsi pencacah pakan kambing ini, maka dipilih diameter poros yaitu sebesar 25 mm sesuai dengan yang ada di pasaran.

4.2.6 Perencanaan V- Belt

Diketahui :

C = Jarak sumbu poros
= 300 mm

D_p = Diameter luar puli yang digerakkan
= 150 mm

d_p = Diameter luar puli penggerak
= 75 mm

1. V – belt tipe A
2. Kecepatan sabuk (V)

$$V = \frac{n \times d_p \times n_1}{60 \times 1000}$$

Maka ,

$$\begin{aligned}
V &= \frac{3,14 \times 0,75 \times 2200}{60 \times 1000}, \text{ (m/s)} \\
V &= 0,086 \text{ m/s}
\end{aligned}$$

3. Panjang keliling v- belt

$$\begin{aligned}
L &= 2C + \frac{\pi}{2} (d_{p1} + D_{p2}) + \frac{1}{4c} (D_{p2} - d_{p1})^2 \\
&= 2 \times 300 + \frac{3,14}{2} (75 + 150) + \frac{1}{4 \times 300} (150 - 75)^2 \\
&= 957,94 \text{ mm}
\end{aligned}$$

Maka untuk panjang keliling sabuk – V dipilih dari tabel panjang sabuk standar (Sularso & Kiyokatsu suga : 1978) yaitu dengan nomor nominal 965 mm.

4.2.9 Perencanaan Saluran Masuk Dan Keluar

1. Saluran Masuk Rumput Gajah

Saluran masuk harus dapat menjadi akses memasukkan rumput gajah sebanyak 10 batang rumput gajah sekali masuk dengan rata-rata diameter dari rumput gajah 5 mm. Kemudian dengan memperhatikan toleransi terhadap perbedaan dari diameter rumput gajah yang berdiameter lebih besar dari 5 mm dan renggangnya rumput gajah dalam proses pemasukannya ke saluran masuk.

Maka dibutuhkan ukuran saluran masuk 110 X 110 mm .

2. Saluran Keluar

Untuk saluran keluar mesin multi fungsi pencacah pakan kambing ini ditentukan ukurannya sebesar 260 mm X 260 mm. Sesuai dengan bentuk mesin dan kebutuhan yang diinginkan.

4.3 Biaya Perancangan

Biaya perancangan terbagi atas biaya upah pembuatan mesin multi fungsi

pencacah pakan kambing serta pembelian bahan dan komponen mesin multi fungsi pencacah pakan kambing :

1. Biaya Sewa Alatt Bengkel Las Adalah biaya yang dikeluarkan untuk menyewa alat bengkel las dalam proses pembuatan mesin multi fungsi dalam hal ini biaya diperlukan Rp. 300.000.00
2. Biaya pembelian bahan dan komponen mesin multi fungsi pencacah pakan kambing Rp. 2.217.000

Maka, biaya total dalam perancangan ini adalah $Rp.300.000 + Rp. 2.217.000 = Rp 2.517.00$

5. SIMPULAN

5.1 Simpulan

Hasil perancangan mesin multi fungsi pencacah pakan kambing adalah sebagai berikut :

1. Perancangan mesin multi fungsi pencacah pakan kambing ini dilakukan untuk mempermudah peternak kambing dalam mencacah pakan kambingnya.
2. Mesin multi fungsi pencacah pakan kambing memiliki 2 jenis mata pisau berbeda. Pertama untuk mencacah rumput gajah dan kedua untuk mencacah buah singkong dan tongkol jagung.
3. Mesin multi fungsi pencacah pakan kambing memiliki 2 saluran masuk berbeda. Pertama saluran masuk horizontal untuk memasukkan rumput gajah dan kedua saluran masuk vertikal untuk memasukkan buah singkong dan tongkol jagung.
4. Mesin multi fungsi pencacah pakan kambing menggunakan motor bensin dengan daya 3 PK.
5. Sistem transmisi yang dipilih adalah transmisi tunggal yang terdiri dari sepasang puli berdiameter 75 mm untuk puli motor penggerak dan 150 mm untuk puli yang digerakkan.

6. Mesin multi fungsi pencacah pakan ternak menggunakan poros S55C dengan diameter 25 mm.

5.2 Saran

Dalam perancangan ini ada beberapa saran baik dalam penyempurnaan produk mesin multi fungsi pencacah pakan kambing ini maupun dalam penggunaan mesin multi fungsi pencacah pakan kambing. Adapun saran tersebut adalah sebagai berikut :

1. Kapasitas mesin dapat ditingkatkan lagi agar peternak kambing mampu mencacah pakan kambingnya dengan kapasitas yang lebih banyak.
2. Sebelum mesin multi fungsi pencacah pakan kambing dioperasikan, harus pastikan seluruh komponen mesin dalam kondisi yang baik.

6. DAFTAR PUSTAKA

- Rahmawati,Dina. 2022. 10 Jenis Kambing Di Indonesia Yang Paling Populer.[https://www.sehatq.com/review/jenis-kambing-di-indonesia](https://www.sehatq.com/review/jenis-kambing-di-indonesia-yang-paling-populer) yang-paling-populer. Diakses 24 Oktober 2022.
- Ratna,Dewi. 2021. Rancang Bangun Mesin Pencacah Rumput Ternak Menggunakan Pisau Strip.<https://repository.ummat.ac.id/2390/>. Diakses 27 Oktober 2022.
- Josua,E, OPUSUGGU,K dan SUPIADI, supriadi.2018. uji kerja mesin pencacah ubi model rotary untuk bahan bakupakan ternak kapasitas 100 kg/jam. MEKANIK: jurnal ilmiah teknik mesin, 20184.1.
- Suga, Kiyokatsu dan Sularso. (1994). Dasar Perencanaan dan Pemilihan Elemen Mesin. Jakarta : Pradnya Paramita.
- Saputra, Frandy. 2013. Elemen-elemen Mesin Dalam Perancangan Mekanis Edisi.<https://www.acad>

- emia.edu/25608551/Elemen_elemen_mesin_dalam_perancangan_mekanis_edisi. Diakses 16 November 2022.
- Mott, Robert L. 2009. Elemen-Elemen Mesin dalam Perancangan Mekanis (Perancangan Elemen Mesin Terpadu) 1. Yogyakarta: Penerbit Andi.
- Khurmi,R.S.2002.StrenghtOf Materials, S Chand & Company Ltd. Ram Nagar, New Delhi.
- Darmawan, H. 2000. Pengantar Perancangan Teknik (Perancangan Produk). Jakarta: Direktorat Jenderal Pendidikan Tinggi Departemen Pendidikan Nasional.