

# RANCANG BANGUN DAN PENGUJIAN POMPA HIDRAM (*HYDRAULIC RAM PUMP*) DIGUNAKAN DI DESA SEI MUSAM DUSUN NAMUNGGAS

Oleh:

Bembi Fertinus Pane <sup>1)</sup>

Sayyid Akbar <sup>2)</sup>

T. Hasballah <sup>3)</sup>

Saut Pardede <sup>4)</sup>

Universitas Darma Agung <sup>1,2,3,4)</sup>

E-mail:

[panebembi08@gmail.com](mailto:panebembi08@gmail.com) <sup>1)</sup>

[akbarsayyid@gmail.com](mailto:akbarsayyid@gmail.com) <sup>2)</sup>

[Teukuhassballah55@gmail.com](mailto:Teukuhassballah55@gmail.com) <sup>3)</sup>

[sautparsaoran@yahoo.com](mailto:sautparsaoran@yahoo.com) <sup>4)</sup>

## ABSTRACT

*Water is a spring that is the main need in human life. However, it is difficult to obtain, as found by residents of Sei Musam Village in Tapiggas Hamlet. The people of Sei Musam Village in Tapiggas Hamlet have difficulty getting clean water due to natural conditions. mountainous conditions and the location of water sources far from settlements. Of course using a water pump can solve this problem, but the people of Sei Musam Village in Tapiggas Hamlet don't have much money to spend. Clean water supply technology still utilizes pumps driven by electric motors. The majority of these pumps operate with fuel oil or electrical energy. Hydraulic ram pumps are one of the new technologies being developed. The water hammer principle moves hydraulic rams. Sudden changes in fluid mass flow will cause pressure rises when the fluid flow is suddenly blocked. The soil is lowered by using the increased water pressure. As a result, hydraulic ram pumps that generate power from water were developed. When considering the author's hydraulic ram pumps, Hydraulic Ram Pumps are the answer because they do not require fuel. One of the equipment that moves fluid from one location to another is a pump. Water, oil and Another incompressible fluid is an example of such a fluid. A hydraulic pump, also known as a hydraulic ram, is an abbreviation of the words hydro.and ram (stroke by stroke) to mean the pressure of water. The following is the definition of a hydraulic ram pump: a pump that produces power by the pressure or impact of water passing through the pipes. Because Sei Musam Village is in the mountains, it is difficult to get water to people's homes. Therefore, a pump with an allowable water capacity of 0.25 m<sup>3</sup>/s is needed to deliver clean water to people's homes, according to PIPA.published and accepted A hydraulic pump is a device that uses its own water power to move water from lower to a higher position.Easy to use and works well in the conditions required for its operation.It uses dynamic water pressure to move water from a lower location to a higher location during the process.The block pump is not only used for water supply to houses; they can also be used to supply water to agriculture, livestock, and inland fisheries. This tool is widely used to obtain water for agricultural work and furniture making in some rural villages. It has advantages over other types of pumps in terms of operation, including low operating costs, no need for lubrication, only two moving parts, simple maintenance, and the ability to work effectively under the right conditions. Can also be made in a simple workshop.weapon.*

**Keywords:** *Hydrum Pump, Capacity, Efficiency*

## ABSTRAK

Air merupakan mata air yang menjadi kebutuhan utama dalam kehidupan manusia. Namun, sulit diperoleh, seperti yang ditemukan oleh penduduk Desa Sei Musam di Dusun Tapiggas. Masyarakat Desa Sei Musam di Dusun Tapiggas kesulitan mendapatkan air bersih karena kondisi alam, kondisi pegunungan dan letak sumber air yang jauh dari pemukiman. Tentunya dengan menggunakan pompa air dapat mengatasi masalah ini, namun masyarakat Desa Sei Musam di Dusun Tapiggas tidak memiliki banyak uang untuk dibelanjakan. Teknologi penyediaan air bersih masih memanfaatkan pompa yang digerakkan motor listrik. Mayoritas pompa ini beroperasi dengan bahan bakar minyak atau energi listrik. Pompa ram hidrolis adalah salah satu teknologi baru yang dikembangkan. Prinsip palu air menggerakkan ram hidrolis. Perubahan mendadak dalam aliran massa fluida akan menyebabkan tekanan naik ketika aliran fluida tiba-tiba tersumbat. Tanah diturunkan dengan menggunakan tekanan air yang meningkat. Akibatnya, pompa hydram yang menghasilkan tenaga dari air dikembangkan. Bila mempertimbangkan pompa ram hidrolis penulis, Pompa Ram Hidrolis adalah jawabannya karena tidak memerlukan bahan bakar. Salah satu peralatan yang memindahkan cairan dari satu lokasi ke lokasi lain adalah pompa. Air, oli, dan fluida incompressible lainnya adalah contoh dari fluida tersebut. Hydra pump, juga dikenal sebagai hydraulic ram, adalah singkatan dari kata hydro and ram (stroke demi stroke) untuk mengartikan tekanan air. Berikut adalah definisi dari hydraulic ram pump : pompa yang tenaga atau tenaganya dihasilkan oleh tekanan atau tumbukan air yang melewati pipa. Karena Desa Sei Musam berada di pegunungan, sulit untuk mendapatkan air ke rumah-rumah penduduk. Oleh karena itu, diperlukan pompa dengan kapasitas air yang diijinkan sebesar 0,25 m<sup>3</sup>/s untuk mengalirkan air bersih ke rumah-rumah penduduk, menurut PIPA. Diterbitkan dan diterima Pompa hidrolis adalah suatu alat yang menggunakan tenaga air sendiri untuk memindahkan air dari lebih rendah ke posisi yang lebih tinggi. Mudah digunakan dan bekerja dengan baik dalam kondisi yang diperlukan untuk pengoperasiannya. Alat ini menggunakan tekanan air dinamis untuk memindahkan air dari lokasi yang lebih rendah ke lokasi yang lebih tinggi selama proses berlangsung. Pompa blok tidak hanya digunakan untuk pasokan air ke rumah-rumah; mereka juga dapat digunakan untuk memasok air ke pertanian, peternakan, dan perikanan darat. Alat ini banyak digunakan untuk mendapatkan air untuk pekerjaan pertanian dan pembuatan furnitur di beberapa desa pedesaan. Alat ini memiliki keunggulan dibandingkan jenis pompa lainnya dalam hal operasi, termasuk biaya operasi yang rendah, tidak perlu pelumasan, hanya dua bagian yang bergerak, perawatan sederhana, dan kemampuan untuk bekerja secara efektif dalam kondisi yang tepat. Bisa juga dibuat di workshop. weapon sederhana.

**Kata Kunci: Pompa Hydram, Kapasitas, Efisiensi**

## 1. PENDAHULUAN

### 1.1. Latar Belakang

Manusia membutuhkan air untuk berbagai alasan, antara lain untuk memasak, mencuci, minum, dan sanitasi, serta untuk berkreasi. Namun, sulitnya mengalirkan air dari tempat yang lebih kecil ke tempat yang lebih besar menjadi salah satu penyebab ketersediaan air. Air saat ini menjadi masalah. Memasang pompa yang dapat memindahkan air dari yang lebih rendah ke lokasi yang lebih tinggi

diperlukan untuk mengatasi masalah ini. Ada banyak jenis pompa air di pasaran saat ini, tetapi pompa putar ini biasanya membutuhkan tenaga listrik untuk tenaga penggerak. John Whitehurst, seorang peneliti Inggris, menciptakan pompa hydraulic ram pertama pada tahun 1772. Indonesia adalah negara yang memiliki banyak pulau. Siphon adalah perangkat keras mekanis untuk mengubah gaya mekanik motor penggerak siphon menjadi tenaga tegangan cair yang dapat

membantu dengan memindahkan cairan ke tempat yang lebih penting kenaikannya. Selain itu, pompa dapat digunakan untuk memindahkan cairan dalam jumlah waktu yang telah ditentukan atau ke lokasi dengan tekanan yang lebih tinggi. Pompa yang dikenal dengan hydraulic ram pompa (Hidram) tidak memerlukan tenaga luar untuk pengoperasiannya. Selain membutuhkan tenaga luar sebagai penggerak utama, tujuannya adalah untuk memanfaatkan jagung sehingga dapat meningkatkan pendapatan warga dan memiliki harga jual yang tinggi. Jagung harus diganti sebagai makanan atau snack yang bergizi untuk mengatasi harga jagung yang fluktuatif. Selain itu, mesin ini diharapkan dapat mempercepat dan mempermudah produksi keripik jagung.

### 1.2 Rumusan Masalah

Berikut ini adalah tantangan awal yang dihadapi saat mengembangkan pompa Hydram:

1. Bagaimana Prinsip kerja pompa hidram?
2. Berapakah Debit air yang dapat dihasilkan oleh pompa hidram?
3. Bagaimana akibat ketinggian pipa penyalur terhadap debit yang dihasilkan?
4. Bagaimana dampak ketinggian pipa penghantar terhadap kinerja pompa hidram?

### 1.3. Batasan Masalah

Berikut batasan masalah yang akan dibahas dalam penelitian ini untuk membantu fokus pembahasan::

1. Pompa yang dirancang adalah pompa Hidram skala laboratorium.
2. Fluida kerja dari pompa adalah air
3. Pipa yang digunakan adalah Galvanize Diameter pipa penghantar 2"
4. Bagaimana gaya-gaya yang bekerja pada katup tekan model plat dan membrane pompa hydram.

### 1.4. Tujuan

Adapun tujuan penelitian yang harus dicapai seperti berikut ini :

1. Mengetahui mekanisme kerja pompa hydraulic ram dan komponen pendukungnya.
2. Mampu menganalisa kinerja pompa hydraulic ram sesuai dengan data yang diperoleh di lapangan.
3. Memanfaatkan energi yang tidak terbatas dan mudah didapat untuk mengurangi penggunaan energi listrik atau menipisnya sumber daya alam

### 1.5. Manfaat

Dengan menggunakan strategi yang tepat berdasarkan ilmu pengetahuan dan teknologi mutakhir, manfaat yang dicari dalam desain ini bertujuan untuk membantu dalam menyediakan sarana untuk menyelesaikan masalah unik masyarakat dengan kelangkaan listrik dan air dari sistem mekanik rekayasa.

## 2. TINJAUAN PUSTAKA

### 2.1. Pengertian Pompa Hydram

Pompa adalah salah satu jenis perangkat yang memindahkan cairan dari satu lokasi ke lokasi lain. Air, minyak, dan cairan tak termampatkan lainnya adalah contoh dari cairan ini.

Kata "hydro" (air) adalah sumber dari akronim "hydram pump" atau "hydraulic ram."

dan ram, atau pukulan, sehingga dapat dipahami sebagai tekanan dari air.

Pompa ram hidrolik, menurut definisi ini, adalah:

siphon yang energi atau kekuatannya berasal dari ketegangan atau efek air masuk ke siphon melalui saluran tersebut. Oleh karena itu, agar pompa tetap berfungsi maka pemasukan air ke dalam pompa dari sumber air harus berjalan terus menerus atau terus menerus.

### 2.2. Komponen-komponen utama pompa hydram

Pompa Hydram terdiri dari beberapa komponen yang membentuk suatu system, yang meliputi klep buang, klep tekan,

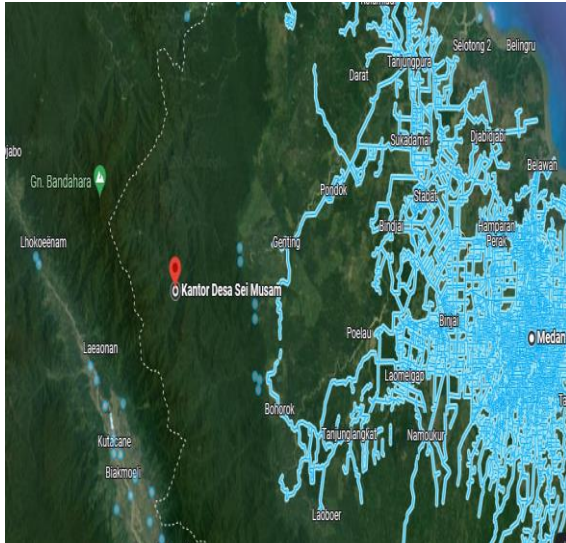
tabung udara, pipa masuk/penghantar, dan pipa keluar/penyalur.

### 3. METODE PENELITIAN

#### 3.1. Tempat dan Waktu

##### 3.1.1 Tempat Penelitian

Perancangan ini dilaksanakan di Desa Sei Musam Dusun Namunggas Kec. Batang Serangan, Kabupaten Langkat, Sumatera Utara .

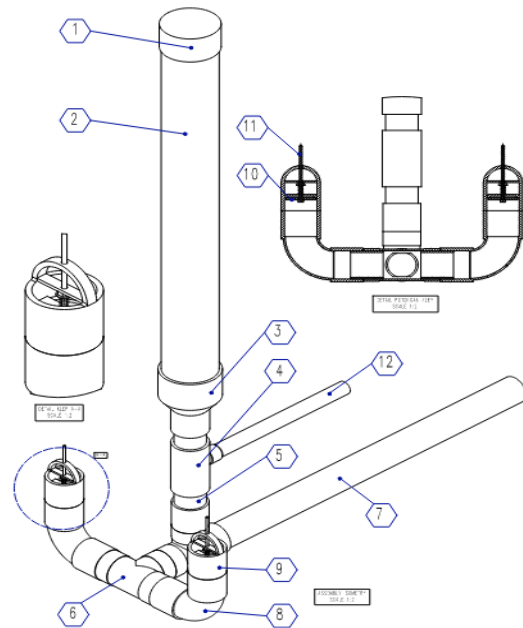


Gambar 3.1. Lokasi Penelitian

Karena lokasi Desa Sei Musam termasuk pegunungan, sangat sulit untuk mendapatkan air bersih ke rumah warga dari sumber air desa. Menurut SIPA yang dikeluarkan atau diperoleh, diperlukan pompa dengan kapasitas pemasukan air yang diizinkan sebesar 0,25 m<sup>3</sup>/det untuk mengalirkan air bersih ke rumah warga.

Sumber air ini akan dialirkan melalui reservoir atau bendungan sebelum dialirkan ke pemukiman penduduk dengan jarak +6 km dari intake melalui pompa. Metode French (Analysis) akan digunakan untuk merancang pompa hydraulic ram dengan kapasitas 0,25 m<sup>3</sup>/s untuk penelitian ini. Sebelum analisis dapat dilakukan, ada langkah-langkah yang perlu dilakukan, seperti mengumpulkan data terkait desain dari lapangan dan perpustakaan.subkategorinya tertentu.Dalam desain, data yang diolah akan menjadi bahan analisis.

### 3.2 Perancangan Pompa Hidran



Gambar 3.2. Gambar sketsa rancangan Pompa Hidran

Sumber. Desain Penulis

Keterangan:

1. Tutup Tabung
2. Taung Udara
3. Adaptor tabung hampa
4. Sambungan pipa 2 inchi
5. Pipa 2 inchi
6. Sambungan pipa T 2 inchi
7. Pipa saluran masuk 2 inchi
8. Elbow 90°
9. Cover katup
10. Klep Katup
11. Tuas Katup
12. Pipa saluaran keluar 1 inchi

#### 3.3. Analisa Data

Menganalisis data pompa hidran dengan menentukan kapasitas dan komponen pompa Untuk membangun pompa hydrant, diperlukan survei lapangan untuk mengumpulkan informasi yang akan menjadi parameter desain pompa.

Beberapa informasi yang Anda butuhkan antara lain:

1. Menurut data ini, aliran air berasal dari sumber air yang beroperasi secara normal. Karena musim kemarau memiliki debit

terendah, pembusukan harus terjadi selama waktu itu.

2. Suplai udara kepala Hal ini dilakukan dengan mengevaluasi jarak antara sumber air dan lokasi pompa hidrolik, serta kemiringan area di bawah sumber air.

3. Ketinggian dari sumber air ke lokasi yang diinginkan untuk suplai air harus diketahui untuk memperkirakan lokasi pompa hidram.

4. Berdasarkan kondisi masing-masing daerah, kebutuhan air ini diperkirakan berdasarkan jumlah penduduk, luas lahan pertanian yang akan dilayani, atau kebutuhan lainnya. Sebelum pemasangan di lapangan, dilakukan uji coba setelah survey yang mengukur ketinggian lokasi di daerah tersebut.

## 4. HASIL DAN PEMBAHASAN

### 4.1. Skema Rancangan Penelitian

Pompa Hydran adalah alat yang menggunakan energi air sendiri untuk memindahkan air secara otomatis dari lokasi yang rendah ke lokasi yang lebih tinggi dalam Skema Desain Penelitian. Dalam kondisi yang diperlukan untuk pengoperasiannya, mudah digunakan dan berfungsi dengan baik. Alat ini memungkinkan air mengalir dari lokasi yang rendah ke lokasi yang lebih tinggi dengan memanfaatkan tekanan dinamis dari air terproduksi dalam pekerjaannya.

Alat ini memiliki keunggulan dibandingkan jenis pompa lainnya dalam hal pengoperasian, antara lain biaya pengoperasian yang rendah, tidak perlu pelumasan, hanya dua bagian yang bergerak untuk mengurangi keausan, perawatan sederhana, dan kemampuan untuk berfungsi secara efektif dalam kondisi yang tepat dengan bengkel sederhana. peralatan.

Pipa intake, pipa knalpot, atau pipa pengiriman, katup limbah, katup pengiriman, katup udara, dan ruang udara adalah komponen utama dari pompa ram hidrolik.

Untuk mengembangkan parameter desain untuk pompa hydraulic ram, survei lapangan harus dilakukan. Berikut ini adalah beberapa data yang harus dikumpulkan:

sebuah. Aliran sumber air Informasi ini berupa debit sumber air normal, dan pengukuran harus dilakukan pada musim kemarau karena pada saat itulah debit paling rendah.

b. Head water supply: Hal ini dilakukan dengan melihat jarak antara lokasi pompa air dengan sumber air serta kemiringan daerah di bawah sumber air.

c. Kumpulkan kepala Memperkirakan lokasi pompa air membutuhkan mengetahui ketinggian antara sumber air dan lokasi yang diinginkan untuk pasokan air.

Berdasarkan kondisi masing-masing wilayah, kebutuhan air ini diperkirakan berdasarkan jumlah penduduk, luas lahan pertanian yang akan dilayani, atau kebutuhan lainnya. ketinggian lokasi di daerah tersebut. Hasil pemasangan pompa hidran setelah percobaan untuk melihat apakah itu bisa mengalirkan air ditunjukkan di bawah ini.

### 4.2 Rancang Bangun Pompa Hidram

Dari hasil Perancangan ini digunakan pompa hidrolik ram dengan spesifikasi sebagai berikut:

1. Tinggi tabung pompa : 30 cm
2. Diameter : 2 inchi
3. Klep pompa : 0,5 inchi
4. Tinggi pompa : 65 cm
5. Pipa masuk : 3 cm
6. Pipa keluar : 1,5 cm

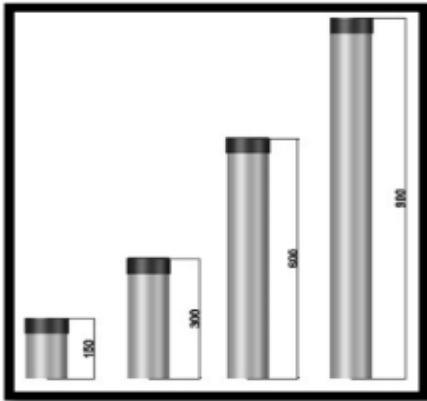
Cocok dengan tujuan riset ini ialah buat mengenali pengaruh jatuh air dari sesuatu ketinggian terhadap efisiensi head pompa hydraulic ram, alterasi yang dipakai merupakan perbandingan ketinggian pipa seluruh masuk ke kepala pompa dengan ketinggian yang berbeda.. Ketinggian yang digunakan dalam riset ini merupakan selaku berikut:

1. Hitunlah yang pertama dengan tinggi pipa 2,9 m,

2. Hitunglah yang kedua dengan tinggi pipa 3,2 m,
3. Hitunglah yang ketiga dengan tinggi pipa 3,5 m,

#### 4.2.1. Hasil Perancangan Bangun Pompa Hidram

Hasil perancangan pompa hydraulic ram dengan material pipa PCV. Air Tube terbuat memakai pipa PVC dengan besar 30 centimeter serta diameter 2 inchi, setelah itu pada bagian atasnya ditutup dengan pipa dop serta yakinkan kencang serta tidak terdapat yang keluar. Foto tabung hawa yang diartikan merupakan semacam di bawahini:



Gambar 4.2 Tabung udara pompa hidram Katup satu arah kuning dipasang pada ulir PVC pada badan pompa, yang terbuat dari pipa PVC dan dihubungkan ke ulir pipa PVC 1 inci. Menggunakan peredam PVC 3"-1,5", badan pompa menghubungkan tabung udara ke badan pompa. Badan pompa yang dipertanyakan adalah sebagai berikut:



Gambar 4.3 Body Pompa Hidram

Exhaust valve dibuat menggunakan 1 way PVC valve yang terbuat dari kuningan dan metal water filter yang dimodifikasi dengan cara mengambil masing-masing bagian kemudian

memasangnya secara terbalik, kemudian memasang benang yang sudah dilubangi pada bagian atasnya untuk mengeluarkan air. Katup buang yang dimaksud adalah sebagai berikut:

#### 4.3. Hasil dan Pembahasan

Hasil dalam Tabel selama peraktek dibuat. Komposisi rancangan yang dilakukan pada pengujian pompa hydram adalah seperti pada tabel di bawah ini, dimana Pengujian Pompa Hydram ke-1, ke-2 dan ke-3.

Tabel 4.1. Hasil pengukuran terhadap pompa Hidram

No	Pipa Keluar	Tinggi Pipa Masuk	Volume Pompa	Waktu	Volume Fluida	Debit Air (Q)
1	5 m	2,9 m	2545,7	1 menit	4 Liter	0,06
2	5 m	3,2 m	2545,7	1 menit	5,8 Liter	0,09
3	5 m	3,5 m	2545,7	1 menit	6,7 Liter	0,11

Sebelum membuat kelajuan aliran, terlebih dahulu harus mengetahui luas penampang pipa dengan persamaan :

$$A = \frac{\pi}{4} d^2$$

Diketahui :

Diameter pipa saluran masuk 2 inchi  $d = 50 \text{ mm} = 0,05 \text{ m}$

$$A = \frac{3,14}{4} \times 0,05^2$$

$$A = \frac{3,14}{4} \times 0,0025$$

$$A = 0,0019 \text{ m}$$

#### 4.3.1 Analisa Perancangan Debit air

Debit air adalah volume zat cair yang melewati penampang (pipa) dalam setiap satuan waktu. Secara matematis, persamaan tersebut dapat ditulis sebagai berikut:

$$Q = V/t$$

Dimana :

Q = Debit (m<sup>3</sup>/s)

V = Volume fluida

t = Waktu

Diketahui :

V = 4 Liter

t = 1 menit = 60 detik

Maka :

- a. Nilai debit pada percobaan pertama

$$Q = V / t$$

$$= 4 / 60 = 0,06 \text{ Liter/detik}$$

- b. Nilai debit pada percobaan kedua

$$Q = V / t$$

$$= 5,8 / 60 = 0,09 \text{ Liter/detik}$$

- c. Nilai debit pada percobaan ketiga

$$Q = V / t$$

$$= 6,7 / 60 = 0,11 \text{ Liter/detik}$$

#### 4.3.2 Daya Aliran angkat

Q (aliran yang masuk = ( daya angkat vertikal x Q (pengeluaran ) / Tinggi jatuh vertikal X 0,6

a.  $Q = 0,00137 \times 2,9 \text{ m} \times 0,6 = 0,0023$

b.  $Q = 0,00596 \times 3,2 \text{ m} \times 0,6 = 0,011$

c.  $Q = 2,063 \times 3,5 \text{ m} \times 0,6 = 4,332$

Sehabis memperoleh kapasitas air yang diperlukan, langkah berikutnya merupakan mencari kendala rungu minor serta mayor. Dimana ketinggian air bermacam- macam yang berbeda- beda besar, kepala statis total wajib ditetapkan dengan memikirkan ciri pompa, besarnya perbandingan pergantian ketinggian air, serta bawah yang digunakan buat memastikan jumlah air yang hendak dipompa. Sehingga pada dikala memakai pompa hydraulic ram butuh memperhitungkan head losses mayor serta minor.

#### 4.3.3 Kerugian karena gesekan dalam pipa (mayor losses)

Coba gunakan Air m untuk mengukur volume air selama 60 detik pada setiap bukaan katup untuk menentukan akurasi pompa yang sebenarnya. Pada bukaan katup 100%, 75%, 50%, 25%, dan

10%, diuji perubahannya. Tabel berikut menampilkan hasil pengukuran:

**Tabel 4.2. Kapasitas air pompa Hidram**

Bukaan Katup %	Kapasitas Air (m <sup>3</sup> /s)
100	0,0053
75	0,0051
50	0,0040

Untuk menentukan besar rugi-rugi head (rugi head gesekan) pada instalasi pompa tunggal menggunakan pipa dengan diameter 50 milimeter dan bukaan katup 100 persen, terlebih dahulu tentukan kecepatan aliran menggunakan hasil pengujian berikut:

- a. Buka katup 100%

$$v = \frac{Q}{A}$$

$$= \frac{0,0053}{0,0019}$$

$$v = 2,78 \text{ m/s}$$

Sampai kecepatan aliran (v) adalah 2,78 meter/s pada pembukaan katup 100%. Untuk menemukan faktor erosi (f) pada saluran, penting untuk mengetahui bilangan Reynolds untuk membedakan resep eksperimental yang akan digunakan oleh kondisi di bawahnya.

Dari tabel sifat fisik air pada suhu 25°C didapat  $\rho = 997,1 \text{ kg/m}^3$  dan  $\mu = 0,0008 \text{ Ns/m}^2$ . Maka Bilangan Reynold (Re) adalah:

$$Re = \frac{\rho \cdot v \cdot D}{\mu}$$

$$Re = \frac{997,1 \frac{\text{kg}}{\text{m}^3} \cdot 2,78 \text{ m/s} \cdot 0,05 \text{ m}}{0,0008 \text{ Ns/m}^2}$$

$$Re = 172.246 \text{ (turbulen)}$$

Buat mengenali kekuatan relative pipa yang bisa dicari dengan memakai persamaan dibawah ini, Dimana, buat pipa PVC merupakan 0, 015 milimeter= 0, 000015 m

*Kekasaran relative*

$$= \frac{0,000015 \text{ m}}{0,05 \text{ m}}$$

$$= 0,0003 \text{ mm}$$

Diagram Moody mengungkapkan bahwa kekasaran relatif 0,0003 adalah sekitar 0,018 dan koefisien gesekan pada bilangan Reynolds berada dalam kisaran 120,000.



Head of friction loss (major head losses) dapat dihitung dengan memperoleh koefisien gesekan:

$$H_f = f \frac{L}{d} \times \frac{v^2}{2g}$$

$$= 0,018 \times \frac{5}{0,05} \times \frac{2,78^2}{2 \times 9,8}$$

$$= 0,018 \times 100 \times 0,39$$

$$= 0,702 \text{ m}$$

b. Buka katup 75%

$$v = \frac{Q}{A}$$

$$v = \frac{0,0051}{0,0019}$$

$$v = 2,68 \text{ m/s}$$

Hingga hasil analisa buat kerugian pada head losser mayor semacam dibawah ini:

$$H_f = f \frac{L}{d} \times \frac{v^2}{2g}$$

$$= 0,018 \times \frac{5}{0,05} \times \frac{2,68^2}{2 \times 9,8}$$

$$= 0,018 \times 100 \times 0,36$$

$$= 0,648 \text{ m}$$

c. Buka katup 50 %

$$v = \frac{Q}{A}$$

$$v = \frac{0,0040}{0,0019}$$

$$v = 2,10 \text{ m/s}$$

Hingga hasil analisa buat kerugian pada head losser mayor semacam dibawah ini:

$$H_f = f \frac{L}{d} \times \frac{v^2}{2g}$$

$$= 0,018 \times \frac{5}{0,05} \times \frac{2,10^2}{2 \times 9,8}$$

$$= 0,018 \times 100 \times 0,225$$

$$= 0,405 \text{ m}$$

#### 4.3.4 Kerugian dalam jalur pipa (minor losses)

Pada Instalasi pompa Hydrum ada head loss pada pipa( minor head losses). Buat mengenali pergantian yang terjalin, terlebih

dulu tentukan koefisien rugi buat satu pipa semacam nampak pada tabel di dasar ini:

Tabel, 4.3 Koefisien pipa pompa Hidram

Condition	N	K	NK
Elbow 90 <sup>0</sup>	25	1,5	37,5
Gate valve	15	0,15	1,8
Gate valve, <sup>3</sup> / <sub>4</sub> closed	1	17	17
Diagram valve open	1	2,3	2,3
Elbow, flange long radius 900	1	0,7	0,7
Water meter	1	7	7
Tee, threaded, dividing branch flow	4	2	8
			74,3

Setelah mengetahui nilai koefisien pada pipa 50 mm maka dilakukan perhitungan head losse minor seperti berikut :

$$H_{fm} = k \cdot \frac{v^2}{2g}$$

$$H_{fm} = 74,3 \cdot \frac{2,78^2}{2 \times 9,8}$$

$$H_{fm} = 74,3 \times 0,395$$

$$H_{fm} = 29,29 \text{ m}$$

#### 4.3.5. Head Total

Berat energi pertama yang harus ditempatkan adalah kepala pompa, yang sesuai dengan:

kondisi untuk pemasangan pompa, atau tekanan yang diperlukan untuk mengalirkan sejumlah cairan tertentu, biasanya dinyatakan dalam satuan panjang. Ada tiga jenis head fluida (energi) dalam sistem instalasi aliran yang dapat dinyatakan dengan persamaan berikut: energi tekanan, energi kinetik, dan energi potensial dalam persamaan Bernauli.:

$$H_t = H_f + H_m$$

$$H_t = 0,702 + 29,29$$

$$H_t = 29,99 \text{ m}$$

#### 4.3.2 Debit air masuk

Desain totalitas didasarkan pada asumsi signifikan yang dibuat oleh pipa masuk. Pada tingkat komersial, setiap



pembangun hidrolik menggunakan metode yang berbeda untuk menentukan diameter dan panjang pipa pendapatan. Dalam kebanyakan kasus, dua metode yang berbeda akan menghasilkan hasil yang berbeda. Untungnya, pipa pendapatan dapat digunakan dalam berbagai diameter dan panjang untuk mencapai hasil yang memuaskan. Menghitung diameter pipa pendapatan, yang memberikan perkiraan agresif kapasitas berbagai hydram dimensi, adalah langkah berikutnya setelah memperkirakan lokasi tangki pendapatan, jalur pendapatan, dan lokasi pemasangan pompa yang memberikan penurunan dan aliran vertikal yang optimal. Tergantung pada dimensi masing-masing katup efluen, pompa komersial dengan dimensi yang sama memiliki kapasitas yang berbeda, seperti halnya pompa ditafsirkan dalam novel ini. Karena aliran mata air atau sungai berubah secara signifikan pada waktu yang berbeda, pastikan untuk mempertimbangkan perubahan waktu. Jika ketinggian jatuh vertikal kurang dari 4,8 meter, pilih pipa saluran masuk yang sesuai setelah memilih dimensi pompa yang sesuai.

Untuk pompa berukuran 1,5 inci atau lebih besar, diperbolehkan menggunakan pipa hisap satu dimensi lebih kecil (yaitu 0,5 inci atau lebih kecil) jika ketinggian jatuh vertikal lebih besar dari 4,8 meter, terutama jika biaya pemasangan pompa harus dijaga sebagai serendah mungkin. Panjang pipa saluran masuk enam kali lebih panjang jatuh untuk jatuh kurang dari 4,8 meter, empat kali lebih panjang jatuh untuk jatuh 4,8 meter sampai 7,6 meter, dan tiga kali lebih panjang jatuh untuk jatuh dari 7,6 meter menjadi 15 meter. Memilih panjang pipa yang sesuai dengan pipa yang tersedia saat ini terkadang bisa lebih sederhana.

Maka :

$$\eta = x = \frac{Q_s \times H_s}{(Q_s \times Q_w) \times H_d} \times 100\%$$

$$a. \eta = x = \frac{0,000181}{6,906} \times 100\%$$

$$= 2,620 \text{ m}^3/\text{s}$$

$$b. \eta = x = \frac{0,000281}{4,44} \times 100\%$$

$$= 6,328 \text{ m}^3/\text{s}$$

$$c. \eta = x = \frac{0,000405}{3,086} \times 100\%$$

$$= 0,000131 \text{ m}^3/\text{s}$$

#### 4.4. Pembahasan

Pompa air berfungsi normal; langkah selanjutnya adalah menunggu air mencapai ketinggian empat meter dan menjaga laju aliran konstan. Setelah itu, data dikumpulkan dengan menggunakan stopwatch untuk menghitung waktu dan gelas ukur untuk mengukur laju aliran hingga mencapai satu liter. Tekanan dalam tabung udara juga dicatat pada titik tertinggi kepala, yaitu empat meter di atas tanah.

Dengan diperolehnya yield discharge dan waste discharge, efisiensi dapat dicapai dengan mengumpulkan data rata-rata untuk satu variabel. Hal ini ditunjukkan untuk mengurangi kesalahan yang disebabkan oleh aliran fluida pada pengujian pompa hidram ketika terjadi perubahan jenis dan massa fluida akibat solar. daerah panas. Pengambilan data dilakukan sebanyak lima kali dengan variabel percobaan. Setelah itu, pastikan instalasi pompa dalam kondisi baik pada setiap sambungan dan ganti pompa variabel yang terpasang dengan benar. Hal ini bertujuan untuk mempermudah dalam menganalisis dan mengidentifikasi variabel pompa hidrolik terbaik. dari saat data dari semua variabel pompa hidrolik telah diproses dan efisiensi telah diperoleh dari mereka.

#### 5. SIMPULAN

Bersumber pada hasil pengujian serta analisis yang dicoba buat perbandingan pengaruh ketinggian terhadap efisiensi head pompa hydram di atas, hingga bisa disimpulkan selaku berikut:

1. Tangki resapan air memiliki ketinggian 2, 9, dan 32 meter, dan jarak pipa saluran masuk adalah 30 meter. Head pump 65 meter dalam posisi vertikal dapat menghasilkan debit air hingga 4 L/menit dan

- volume serta tekanan kurang dari 3,5.
2. Dengan ketinggian penangkap air 3,5 meter dan jarak pipa saluran masuk 30 meter, pengujian dan desain selanjutnya dapat menghasilkan volume dan tekanan maksimum untuk pengujian tambahan dan aliran air hingga 6,7 L/menit pada head pompa 65 meter dalam kondisi vertikal.
  3. Water catcher( H) terus menjadi besar debit pada pompa hydram PVC serta tekanan pada pipa inlet, sebaliknya buat jarak( L) terus menjadi panjang pipa inlet hingga terus menjadi besar volume serta tekanan yang masuk ke delivery valve hydram, sebab style dorong air yang sangat besar hendak membuka katup buang serta katup buang yang tertutup secara seketika membuat impuls aliran terus menjadi besar.

#### Saran

Mencermati hasil rancangan aku, hingga aku mengajukan sebagian anjuran yang diharapkan bisa jadi bahan pertimbangan dalam perancangan serta pengembangan pompa hydraulic ram selaku berikut:

1. Buat perancangan berikutnya, pakai Ketinggian yang lebih akurat sehingga bisa menciptakan lebih dari rancangan SAYA.
  2. Gunakan tes untuk menentukan volume tabung dan keluaran pompa air per menit untuk desain selanjutnya.
- Baja disarankan untuk proses selanjutnya dalam pembuatan pompa hydraulic ram agar keamanan tetap terjaga dan hasil yang baik dapat dicapai.

#### 6. DAFTAR PUSTAKA

- G. Suwoto, "Studi Eksperimen Hasil Kinerja Turbin Air Modifikasi Pompa Sentrifugal Untuk Pembangkit Listrik Tenaga Mikrohidro," dalam Seminar SNTT ke-3, Universitas Wahid Hasim Semarang, 2012, hlm. 60–64
- Rosmiati dan A. Yani, "Pengaruh Variasi

- Diameter Nozzle Terhadap Torsi dan Tenaga Turbin Air," J. Turbo, vol. 6, tidak. 1, hlm. 14–21, 2017.
- A. Muliawan dan A. Yani, "Analisis Daya dan Efisiensi Kinetic Turbin Air Akibat Perubahan Rotasi Runner," J. Sainstek, vol. 8, tidak. 1, hlm. 1–9, 2016.
- F. M. Sitompul dan M. Hazwi, "Pengujian Pengaruh Variasi Head Supply dan Panjang Langkah Waste Valve Terhadap Kinerja Pompa Hidrolik," J. Dinamis, vol.8, no. 4, hlm. 224–230, 2014.
- Fuzen. "Pengaruh Variasi Diameter Pipa Hisap Pada Sistem Perpipaan Tunggal Terhadap Debit Pompa." J. Teknik Suara:, vol 4, no.1, hlm.1-7, 2017..
- H. Chanson, "Memperkenalkan orisinalitas dan inovasi dalam pengajaran teknik: Desain hidrolik gorong-gorong," Eur. J. Eng. Pendidikan, vol. 25, tidak. 4, hlm. 377–391, 2000.
- V. L. Streeter dan E. B Wylie, Mekanika Fluida vol. 1. Jakarta: Penerbit Erlangga, 1999.
- Suarda Made, 2008, Studi Eksperimental Pengaruh Tabung Udara Terhadap Kepala Pompa Hidrolik, Jurnal Ilmiah Jurusan Teknik Mesin Universitas Udayan Bali.
- Bruce R. Munson, Donald F. Young Mekanika Fluida .PT Gelora Aksara Pratama.Jakarta :2004
- International Development Research Centre,2005, Designing a Hydraulic Ram Pump, USA Taye, T., 1998, Hydraulic Ram Pump, Journal of the ESME, Vol II,